

МИНИСТЕРСТВО ОБРАЗОВАНИЯ ИРКУТСКОЙ ОБЛАСТИ  
ГОСУДАРСТВЕННОЕ АВТОНОМНОЕ ПРОФЕССИОНАЛЬНОЕ  
ОБРАЗОВАТЕЛЬНОЕ УЧРЕЖДЕНИЕ ИРКУТСКОЙ ОБЛАСТИ  
«АНГАРСКИЙ ТЕХНИКУМ СТРОИТЕЛЬНЫХ ТЕХНОЛОГИЙ»

Введено в действие приказом  
№ 475 от 24.06.2020 года

**ОСНОВНАЯ ПРОГРАММА ПРОФЕССИОНАЛЬНОГО ОБУЧЕНИЯ –  
ПРОГРАММА ПРОФЕССИОНАЛЬНОЙ ПОДГОТОВКИ  
ПО ПРОФЕССИЯМ РАБОЧИХ**

**Наименование программы «11196. Бетонщик»**

**Категория слушателей:** лица, не имеющие профессии рабочего или должности служащего

**Уровень квалификации:** 3

**Объем:** 160 часов

Ангарск, 2020

**Организация-разработчик:**

Государственное автономное профессиональное образовательное учреждение Иркутской области «Ангарский техникум строительных технологий»

**Разработчики:**

**Губанова Любовь Владимировна**, заместитель директора по учебной работе ГАПОУ ИО АТСТ

**Мальцев Анатолий Николаевич**, преподаватель ГАПОУ ИО АТСТ

## СОДЕРЖАНИЕ

1. Общая характеристика программы
2. Характеристика профессиональной деятельности выпускников и требований к результатам освоения программы
3. Учебный план
4. Календарный учебный график
5. Структура и содержание учебной программы
6. Тематический план и содержание программы
7. Условия реализации программы
8. Оценочные средства
9. Методические материалы

## **1. ОБЩАЯ ХАРАКТЕРИСТИКА ПРОГРАММЫ**

Программа разработана на основе профессиональных стандартов:

Профессиональный стандарт 16.044 «Бетонщик» (утвержден приказом Министерства труда и социальной защиты Российской Федерации от «10» февраля 2015 г. № 74н);

Профессиональный стандарт 16.053 «Монтажник опалубочных систем» (утвержден приказом Министерства труда и социальной защиты Российской Федерации от «16» января 2015 г. № 17н).

### **1.1. Основная цель переподготовки по программе**

Выполнение комплекса сложных бетонных работ и выполнение комплекса работ при монтаже и демонтаже прямолинейной и криволинейной опалубки различных опалубочных систем

### **1.2. Форма обучения – очная (очно-заочная)**

**Режим занятий:** 40 часов в неделю

## **2. ХАРАКТЕРИСТИКА ПРОФЕССИОНАЛЬНОЙ ДЕЯТЕЛЬНОСТИ ВЫПУСКНИКОВ И ТРЕБОВАНИЙ К РЕЗУЛЬТАТАМ ОСВОЕНИЯ ПРОГРАММЫ**

### **2.1. Области объекты профессиональной деятельности**

#### ***Объекты профессиональной деятельности выпускников:***

- Выполнение комплекса сложных бетонных работ;
- Выполнение комплекса работ при монтаже и демонтаже прямолинейной и криволинейной опалубки различных опалубочных систем.

В результате освоения Программы слушатель должен обладать следующими компетенциями:

ПК.1. Выполнение комплекса сложных бетонных работ

ПК.2. Выполнение комплекса работ при монтаже и демонтаже прямолинейной и криволинейной опалубки различных опалубочных систем

*Слушатель в результате освоения программы должен освоить трудовые функции:*

- ведение сложных подготовительных работ перед бетонированием;
- укладка бетонной смеси в вертикальные конструкции, на наклонные плоскости, под воду, укладка специальных и тяжелых бетонных смесей;
- устройство и ремонт цементных полов;
- подготовка места монтажа и элементов опалубки к монтажу;
- монтаж и демонтаж прямолинейной и криволинейной опалубки.

### **2.2. Квалификационные характеристики профессиональной деятельности**

**бетонщик, 3-й квалификационный уровень *должен:***

**уметь:**

- Работать контрольно-измерительным, электрифицированным, пневматическим и ручным инструментом и оборудованием для бетонных работ
- Читать чертежи
- Осуществлять контроль внешнего состояния, правильности системы раскрепления, планового и высотного положения опалубки
- Осуществлять контроль наличия внутренних элементов опалубки, формирующих проемы и отверстия в конструкциях, наличия фиксаторов
- Соблюдать требования охраны труда при нахождении на строительной площадке, работе на высоте, пожарной безопасности, электробезопасности и безопасности при ведении бетонных работ
- Соблюдать правила и требования производственной санитарии и гигиены труда, применять средства индивидуальной защиты
- Оказывать первую помощь пострадавшему при несчастном случае на производстве
- Работать электрифицированным, пневматическим и ручным инстру-

ментом для бетонных работ

- Укладывать бетонную смесь в колонны, стены, балки, плиты, мостовые опоры, бычки)
- Укладывать бетонную смесь на наклонные плоскости (в откосы плотин, каналов, дамб)
- Осуществлять уход за бетоном различными способами
- Выбирать вибрационный режим для уплотнения бетонной смеси
- Соблюдать требования охраны труда при нахождении на строительной площадке, работе на высоте, пожарной безопасности, электробезопасности и безопасности при ведении бетонных работ
- Соблюдать правила и требования производственной санитарии и гигиены труда, применять средства индивидуальной защиты
- Оказывать первую помощь пострадавшему при несчастном случае на производстве
- Работать электрифицированным, пневматическим, ручным и контрольно-измерительным инструментом для бетонных работ
- Определять элементы цементного пола, подлежащие реконструкции и ремонту
- Очищать основания перед заливкой полов
- Выполнять заливку полов раствором
- Производить отделку поверхности различными инструментами и оборудованием
- Осуществлять контроль качества выполняемых работ
- Соблюдать требования охраны труда при нахождении на строительной площадке, пожарной безопасности, электробезопасности и безопасности при ведении бетонных работ
- Оказывать первую помощь пострадавшему при несчастном случае на производстве
- Соблюдать требования производственной санитарии и гигиены труда, применять средства индивидуальной защиты
- Монтировать леса, поддерживающие опалубку
- Регулировать вспомогательные элементы для скользящей опалубки и рабочего настила под размеры конструкций
- Соблюдать правила производственной санитарии и гигиены труда, применять средства индивидуальной защиты
- Выполнять монтаж прямолинейной и криволинейной опалубки в соответствии с проектом
- Выполнять монтаж вспомогательных элементов для скользящей опалубки и рабочего настила под размеры конструкций
- Устанавливать элементы подвесной опалубки перекрытий
- Выполнять демонтаж прямолинейной и криволинейной опалубки
- Соблюдать требования охраны труда, пожарной безопасности, электробезопасности при нахождении на строительной площадке и ведении опа-

лубочных работ

- Оказывать первую помощь пострадавшему при несчастном случае на производстве
- Соблюдать правила производственной санитарии и гигиены труда, применять средства индивидуальной защиты

**знать:**

- Требования, предъявляемые к выставленной опалубке и установленным в ней армоконструкциям
- Правила сигнализации жестами при погрузочных работах
- Назначение, принципы действия электрифицированного и пневматического инструмента и оборудования для бетонных работ
- Виды бетонных и железобетонных изделий и конструкций
- Требования охраны труда при нахождении на строительной площадке, работе на высоте, пожарной безопасности, электробезопасности и безопасности при ведении бетонных работ
- Требования производственной санитарии и гигиены труда
- Правила оказания первой помощи пострадавшему при несчастном случае на производстве
- Виды бетонных и железобетонных изделий и конструкций
- Правила сигнализации жестами при погрузочных работах
- Требования к состоянию опалубки и арматуры перед бетонированием
- Технологии бетонирования сложных конструкций
- Требования к качеству готовых бетонных и железобетонных изделий
- Свойства бетонов и технологические свойства бетонной смеси
- Характеристики вибрационного режима для уплотнения бетонной смеси
- Способы ухода за бетоном
- Назначения, принципов действия электрифицированного и пневматического инструмента и применяемого оборудования для бетонных работ
- Требования охраны труда при нахождении на строительной площадке, работе на высоте, пожарной безопасности, электробезопасности и безопасности при ведении бетонных работ
- Требования производственной санитарии и гигиены труда
- Правила оказания первой помощи пострадавшему при несчастном случае на производстве
- Виды бетонных и железобетонных изделий и конструкций
- Способы и технологии устройства цементных полов, требования к качеству их производства
- Правила сигнализации жестами при погрузочных работах
- Свойства бетонов, растворов и технологические свойства бетонных и растворных смесей

- Характеристики вибрационного режима для уплотнения бетонной смеси
- Способы ухода за растворами и их отделки
- Назначение, принципы действия электрифицированного и пневматического инструмента и оборудования, применяемого для устройства цементных полов
- Требования охраны труда при нахождении на строительной площадке, пожарной безопасности, электробезопасности и безопасности при ведении бетонных работ
  - Требования производственной санитарии и гигиены труда
  - Правила оказания первой помощи пострадавшему при несчастном случае на производстве
  - Технологии монтажа используемой опалубочной системы
  - Правила чтения чертежей
  - Маркировка лесов, поддерживающих опалубку
  - Маркировка кружал домкратных рам, заглушин, щитов для скользящей опалубки и рабочего настила для монтажа
  - Правила производственной санитарии и гигиены труда
  - Требования охраны труда, пожарной безопасности, электробезопасности при нахождении на строительной площадке и ведении опалубочных работ
  - Правила оказания первой помощи пострадавшему при несчастном случае на производстве
  - Технологии монтажа используемой опалубочной системы
  - Правила чтения чертежей
  - Маркировка кружал домкратных рам, заглушин, щитов для скользящей опалубки и рабочего настила
  - Правила демонтажа опалубки арок, куполов, сводов, оболочек, резервуаров, баков, бункеров, спиральных камер, отсасывающих и подводящих труб
  - Требования охраны труда, пожарной безопасности, электробезопасности при нахождении на строительной площадке и ведении опалубочных работ



### 3. УЧЕБНЫЙ ПЛАН

Индекс	Наименование учебных курсов, дисциплин (модулей), практик	Форма промежуточной аттестации	Учебная нагрузка обучающихся (час.)				
			Всего	Самостоятельная работа	Обязательная аудиторная		
					всего занятий	в т.ч. лаб.и практических занятий	в т.ч. часы на промежуточную аттестацию
<b>ОП.00</b>	<b>Общепрофессиональный цикл</b>		<b>28</b>	<b>4</b>	<b>24</b>	<b>12</b>	<b>2</b>
ОП.01	Основы технического черчения	3	14	2	12	6	1
ОП.02	Основы электротехники	3	14	2	12	6	1
<b>П.00</b>	<b>Профессиональный цикл</b>		<b>124</b>	<b>8</b>	<b>116</b>	<b>89</b>	<b>5</b>
<b>ПМ.00</b>	<b>Профессиональные модули</b>		<b>124</b>	<b>8</b>	<b>116</b>	<b>89</b>	<b>5</b>
<b>ПМ.01</b>	<b>Выполнение бетонных и опалубочных работ</b>		<b>124</b>	<b>8</b>	<b>116</b>	<b>89</b>	<b>5</b>
МДК.01.01	Материаловедение	3	16	2	14	5	1
МДК.01.02	Технология выполнения бетонных и опалубочных работ	ДЗ	22	4	18	8	1
МДК.01.03	Охрана труда	3	14	2	12	4	1
УП.01	Учебная практика	3	32	0	32	32	1
ПП.01	Производственная практика (стажировка)	3	40	0	40	40	1
<b>ИА</b>	<b>Итоговая аттестация</b>		<b>8</b>	<b>0</b>	<b>0</b>	<b>0</b>	<b>0</b>

#### 4. КАЛЕНДАРНЫЙ УЧЕБНЫЙ ГРАФИК

Индекс	Наименование учебных курсов, дисциплин (модулей), практик	1 неделя		2 неделя		3 неделя		4 неделя	
		ауд	сам раб	ауд	сам раб	ауд	сам раб	ауд	сам раб
<b>ОП.00</b>	<b>Общепрофессиональный цикл</b>	<b>13</b>	<b>4</b>	<b>10</b>	<b>2</b>	<b>11</b>	<b>3</b>	<b>11</b>	<b>4</b>
ОП.01	Основы технического черчения	6	1	3	1	3			
ОП.02	Основы электротехники	6	1	3	1	3			
<b>ПМ.00</b>	<b>Профессиональные модули</b>								
<b>ПМ.01</b>	<b>Выполнение бетонных и опалубочных работ</b>								
МДК.01.01	Материаловедение	7	1	7	1				
МДК.01.02	Технология выполнения бетонных и опалубочных работ	4	2	8	2	6			
МДК.01.03	Охрана труда	4		4	2	4			
УП.01	Учебная практика	8		8		16			
ПП.01	Производственная практика (стажировка)					8		32	
<b>ИА</b>	<b>Итоговая аттестация</b>	<b>0</b>	<b>0</b>	<b>0</b>	<b>0</b>	<b>0</b>	<b>0</b>	<b>8</b>	<b>0</b>
		<b>35</b>	<b>5</b>	<b>33</b>	<b>7</b>	<b>40</b>		<b>40</b>	

**РАБОЧАЯ ПРОГРАММА УЧЕБНОЙ ДИСЦИПЛИНЫ**  
**ОП.01 ОСНОВЫ ТЕХНИЧЕСКОГО ЧЕРЧЕНИЯ**

## 1. ОБЩАЯ ХАРАКТЕРИСТИКА ПРОГРАММЫ УЧЕБНОЙ ДИСЦИПЛИНЫ ОСНОВЫ СТРОИТЕЛЬНОГО ЧЕРЧЕНИЯ

### 1.1. Область применения программы

Учебная дисциплина «Основы строительного черчения» входит в основную программу профессионального обучения – программа профессиональной переподготовки по профессиям рабочих «Бетонщик».

### 1.2. Цель и планируемые результаты освоения дисциплины.

В результате освоения дисциплины обучающийся должен **уметь**:

- пользоваться проектной технической документацией;
- выполнение разметки в соответствии с чертежами, эскизами, схемами;
- выполнение разметки в соответствии с технической документацией;
- читать рабочие чертежи и составлять эскизы и спецификации изготавливаемых арматурных изделий

В результате освоения дисциплины обучающийся должен **знать**:

- правила чтения рабочих чертежей;
- способы и приемы разметки в соответствии с чертежами, эскизами, схемами.

## 2. СТРУКТУРА И СОДЕРЖАНИЕ УЧЕБНОЙ ДИСЦИПЛИНЫ

### 2.1. Объем учебной дисциплины и виды учебной работы

Вид учебной работы	Объем часов
Суммарная учебная нагрузка во взаимодействии с преподавателем	14
<i>Самостоятельная работа</i>	2
Объем образовательной программы	12
в том числе:	
теоретическое обучение	5
практические занятия (если предусмотрено)	6
Промежуточная аттестация (зачет)	1

2.2. Тематический план и содержание учебной дисциплины «Основы строительного черчения»

Наименование разделов и тем	Содержание учебного материала, лабораторные и практические работы, самостоятельная работа обучающихся	Объем часов
<b>Раздел 1. Правила оформления чертежей</b>		<b>7</b>
<b>Тема 1.1. Нормы, правила оформления чертежей.</b>	<b>Содержание учебного материала</b>	<b>2</b>
	1 <b>Общие сведения о чертежах.</b> Государственные стандарты на составление и оформление чертежей. Проектно-конструкторская документация. Понятие о ЕСКД, СПДС. Требования единой системы конструкторской документации и системы проектной документации для строительства Инструменты, принадлежности и материалы для выполнения чертежей. <b>Оформление чертежей.</b> Обозначение и размеры формата листа. Правила нанесения размеров и содержание граф основной надписи. Положение, размещение форматов и основных надписей. Линии чертежа, их начертание и назначение. Условные графические обозначения и изображения на строительных чертежах.	1
	4 <b>Выносные и размерные линии,</b> стрелки, знаки диаметра, радиуса. Линейные и угловые размеры. Допуски и посадки. Обозначение шероховатости поверхностей. Правила нанесения размерных чисел на чертеже. Нанесение размерных чисел в шахматном порядке. Нанесение размерных чисел при недостатке места на чертеже.	1
	<b>Практические занятия</b>	<b>3</b>
	5 Оформление листа формата А4.	1
	6-7 Выполнение линий чертежа.	2
	<b>Самостоятельная работа</b>	<b>2</b>
	2-3 <b>Изучение масштабов изображений,</b> их обозначение на чертежах. Чертежные шрифты, их типы. Порядок выполнения чертежного шрифта. Основные сведения о нанесении размеров (ГОСТ 2.307-68).	2
<b>Раздел 2. Строительное черчение</b>		<b>6</b>
<b>Тема 2.1. Графическое оформление и чтение чертежей.</b>	<b>Содержание учебного материала</b>	<b>3</b>
	8 <b>Общие сведения о чертежах.</b> Стадии проектирования. ЕСКД и СПДС - обозначение стандартов. Использование стандартов графического оформления в строительных чертежах. Виды строительных чертежей, их содержание. Наименование и маркировка строительных чертежей. Конструктивные элементы и схемы арматурных изделий, их маркировка. <b>Масштабы строительных чертежей.</b> Координационные оси и размеры на чертежах. Выноски и ссылки на строительных чертежах. Основные требования к рабочей и проектной документации.	1
	9 <b>Правила построения строительных чертежей.</b> Виды нормативно-технической документации. Форматы. Дополнительные форматы, принципы их получения, размеры и обозначения. Основная надпись по ГОСТ СПДС. Формы основной надписи на чертежах зданий и строительных конструкций. Порядок нанесения размеров на строительных чертежах. Условные обозначения уровней, уклонов. Составление эскизов изготавливаемых арматурных изделий	1

	10	<b>Чтение чертежей.</b> Комплект конструкторской документации. Состав чертежей. Правила чтения чертежей по типовым проектам, составленным из чертежей.	1
	<b>Практические занятия</b>		<b>3</b>
	11-12	Составление эскизов изготавливаемых конструкций	1
	13	Чтение спецификации изготавливаемых конструкций	1
	<b>14</b>	<b>Зачет</b>	<b>1</b>
			<b>Всего:</b>
			<b>14</b>

**РАБОЧАЯ ПРОГРАММА УЧЕБНОЙ ДИСЦИПЛИНЫ**  
**ОП 02. ОСНОВЫ ЭЛЕКТРОТЕХНИКИ**

## 1. ОБЩАЯ ХАРАКТЕРИСТИКА ПРОГРАММЫ УЧЕБНОЙ ДИСЦИПЛИНЫ

### 1.1. Область применения программы

Учебная дисциплина «Основы строительного черчения» входит в основную программу профессионального обучения – программа профессиональной переподготовки по профессиям рабочих «Бетонщик».

### 1.2. Цель и планируемые результаты освоения дисциплины:

В результате освоения дисциплины обучающийся должен **уметь**:

- определять виды, элементы электрических цепей на электрических схемах;
- составлять техническую характеристику прибора по его шкале;
- определять коэффициент трансформации и расположение трансформатора на электрических схемах;
- выбирать электрофицированный рабочий инструмент;
- определять электротехнические параметры электроинструмента;
- безопасно применять электроинструмент в работе

В результате освоения дисциплины обучающийся должен **знать**:

- условные обозначения на электрических схемах;
- основные характеристики электрического тока;
- виды магнитных материалов и характеристики магнитного поля;
- виды и принцип работы электроизмерительных приборов;
- устройство и принцип действия трансформаторов;
- принцип действия электрических машин постоянного и переменного тока;
- режимы работы электроинструмента;
- правила безопасной работы с электроинструментом

## 2. СТРУКТУРА И СОДЕРЖАНИЕ УЧЕБНОЙ ДИСЦИПЛИНЫ

### 2.1. Объем учебной дисциплины и виды учебной работы

Вид учебной работы	Объем часов
<b>Суммарная учебная нагрузка во взаимодействии с преподавателем</b>	<b>14</b>
<i>Самостоятельная работа</i>	2
<b>Объем образовательной программы</b>	<b>12</b>
в том числе:	
теоретическое обучение	6
практические занятия (если предусмотрено)	6
<b>Промежуточная аттестация (зачет)</b>	<b>1</b>



## 2.2. Тематический план и содержание учебной дисциплины «Основы электротехники»

Наименование разделов и тем	Содержание учебного материала, лабораторные и практические работы, самостоятельная работа обучающихся		Объем часов
1	2		3
<b>Тема 1. Электрические и магнитные цепи</b>	<b>Содержание учебного материала</b>		2
	1	<b>Постоянный ток.</b> Области применения электрических устройств постоянного тока. Структура электрической цепи. Линейные резистивные элементы. Последовательное, параллельное и смешанное соединения элементов в цепи. Генерирующие и приемные устройства. Закон Ома. Законы Кирхгофа.	
		<b>Электрические измерения:</b> назначение электрических, измерений. Методы и погрешности измерений. Принцип действия электроизмерительных приборов; их устройство. Системы приборов. Включение в электросеть амперметров, вольтметров, ваттметров и других приборов.	
	2	<b>Переменный ток:</b> Получение переменного тока. Графическое изображение электродвижущей силы, напряжения и силы переменного тока. Период, частота, амплитуда, фаза. Действующее значение напряжения и тока. Активное, индуктивное и емкостное сопротивление в цепи переменного тока. Закон Ома для цепи переменного тока. Мощность переменного тока: активная, реактивная и полная. Условные обозначения на электрических схемах. Многофазные системы: определение многофазной и трёхфазной электрических систем. Схемы соединения обмоток трёхфазного генератора. Соединения фаз нагрузок в звезду и треугольник. Мощность трёхфазной электрической цепи.	4
		<b>Магнитные цепи.</b> Магнитное поле, характеристики магнитного поля. Классификация магнитных цепей. Элементы магнитной цепи. Магнитные величины. Виды магнитных материалов, их применение. Остаточный магнетизм его влияние на работу электротехники.	
	<b>Практические занятия</b>		
	3	Определение эквивалентного сопротивления цепи	
	4	Применение закона Ома для определения параметров цепи	
	5	Определение параметров электроизмерительных приборов. Расчет погрешности измерений: абсолютной, относительной и приведенной погрешности измерений.	
	6	Определение параметров трехфазной цепи переменного тока.	
<b>Самостоятельная работа</b>		1	
7	Выполнение расчета простейших цепей переменного тока.		
<b>Тема 2. Электротехнические устройства</b>	<b>Содержание учебного материала</b>		3
	8	<b>Пусковая и защитная аппаратура.</b> Электротехнические устройства контроля и регулирования. Роль электрической изоляции и её контроль. Классы изоляции. Проверка изоляции строительных машин, электроинструмента, электропроводки. Классификация и назначение пусковой и защитной аппаратуры. Надёжность работы аппаратуры.	
	9-10	<b>Электрифицированные ручные машины и электроинструмент.</b> Виды электрифицированных машин и приспособлений, применяемых на строительной площадке. Виды ручного электрифицированного инструмента (электродрели, перфораторы, гайковерты, электрорубанки, электропилы и т.д.).	2
	<b>Практические занятия</b>		
	11-12	Изучение технических характеристик электрифицированных инструментов по паспорту	
	<b>Самостоятельная работа</b>		1
	13	Назначение электроинструментов. Режимы работы электроинструментов.	
14	<b>Зачет</b>	1	
<b>Всего</b>			<b>14</b>

**РАБОЧАЯ ПРОГРАММА ПРОФЕССИОНАЛЬНОГО МОДУЛЯ**  
**ВЫПОЛНЕНИЕ БЕТОННЫХ И ОПАЛУБОЧНЫХ РАБОТ**

# 1. ПАСПОРТ РАБОЧЕЙ ПРОГРАММЫ ПРОФЕССИОНАЛЬНОГО МОДУЛЯ

## ВЫПОЛНЕНИЕ БЕТОННЫХ И ОПАЛУБОЧНЫХ РАБОТ

### 1.1. Область применения программы

Рабочая программа учебной дисциплины является частью основной образовательной программы профессионального обучения – программа профессиональной переподготовки по профессиям рабочих «Бетонщик».

### 1.2. Цели и задачи модуля – требования к результатам освоения модуля

С целью овладения указанным видом профессиональной деятельности и соответствующими профессиональными компетенциями обучающийся в ходе освоения профессионального модуля должен:

**иметь практический опыт:**

- Выполнение комплекса сложных бетонных работ;
- Выполнение комплекса работ при монтаже и демонтаже прямолинейной и криволинейной опалубки различных опалубочных систем.

**уметь:**

- Работать контрольно-измерительным, электрифицированным, пневматическим и ручным инструментом и оборудованием для бетонных работ
  - Читать чертежи
  - Осуществлять контроль внешнего состояния, правильности системы раскрепления, планового и высотного положения опалубки
  - Осуществлять контроль наличия внутренних элементов опалубки, формирующих проемы и отверстия в конструкциях, наличия фиксаторов
  - Соблюдать требования охраны труда при нахождении на строительной площадке, работе на высоте, пожарной безопасности, электробезопасности и безопасности при ведении бетонных работ
  - Соблюдать правила и требования производственной санитарии и гигиены труда, применять средства индивидуальной защиты
  - Оказывать первую помощь пострадавшему при несчастном случае на производстве
  - Работать электрифицированным, пневматическим и ручным инструментом для бетонных работ
  - Укладывать бетонную смесь в колонны, стены, балки, плиты, мостовые опоры, бычки)
  - Укладывать бетонную смесь на наклонные плоскости (в откосы плотин, каналов, дамб)
  - Осуществлять уход за бетоном различными способами
  - Выбирать вибрационный режим для уплотнения бетонной смеси
  - Соблюдать требования охраны труда при нахождении на строительной площадке, работе на высоте, пожарной безопасности, электробезопасности и безопасности при ведении бетонных работ
  - Соблюдать правила и требования производственной санитарии и гигиены труда, применять средства индивидуальной защиты
  - Оказывать первую помощь пострадавшему при несчастном случае на производстве
  - Работать электрифицированным, пневматическим, ручным и контрольно-измерительным инструментом для бетонных работ
    - Определять элементы цементного пола, подлежащие реконструкции и ремонту
    - Очищать основания перед заливкой полов
    - Выполнять заливку полов раствором

- Производить отделку поверхности различными инструментами и оборудованием
- Осуществлять контроль качества выполняемых работ
- Соблюдать требования охраны труда при нахождении на строительной площадке, пожарной безопасности, электробезопасности и безопасности при ведении бетонных работ
- Оказывать первую помощь пострадавшему при несчастном случае на производстве
- Соблюдать требования производственной санитарии и гигиены труда, применять средства индивидуальной защиты
- Монтировать леса, поддерживающие опалубку
- Регулировать вспомогательные элементы для скользящей опалубки и рабочего настила под размеры конструкций
- Соблюдать правила производственной санитарии и гигиены труда, применять средства индивидуальной защиты
- Выполнять монтаж прямолинейной и криволинейной опалубки в соответствии с проектом
- Выполнять монтаж вспомогательных элементов для скользящей опалубки и рабочего настила под размеры конструкций
- Устанавливать элементы подвесной опалубки перекрытий
- Выполнять демонтаж прямолинейной и криволинейной опалубки
- Соблюдать требования охраны труда, пожарной безопасности, электробезопасности при нахождении на строительной площадке и ведении опалубочных работ
- Оказывать первую помощь пострадавшему при несчастном случае на производстве
- Соблюдать правила производственной санитарии и гигиены труда, применять средства индивидуальной защиты

**знать:**

- Требования, предъявляемые к выставленной опалубке и установленным в ней армоконструкциям
- Правила сигнализации жестами при погрузочных работах
- Назначение, принципы действия электрифицированного и пневматического инструмента и оборудования для бетонных работ
- Виды бетонных и железобетонных изделий и конструкций
- Требования охраны труда при нахождении на строительной площадке, работе на высоте, пожарной безопасности, электробезопасности и безопасности при ведении бетонных работ
- Требования производственной санитарии и гигиены труда
- Правила оказания первой помощи пострадавшему при несчастном случае на производстве
- Виды бетонных и железобетонных изделий и конструкций
- Правила сигнализации жестами при погрузочных работах
- Требования к состоянию опалубки и арматуры перед бетонированием
- Технологии бетонирования сложных конструкций
- Требования к качеству готовых бетонных и железобетонных изделий
- Свойства бетонов и технологические свойства бетонной смеси
- Характеристики вибрационного режима для уплотнения бетонной смеси
- Способы ухода за бетоном
- Назначения, принципов действия электрифицированного и пневматического инструмента и применяемого оборудования для бетонных работ

- Требования охраны труда при нахождении на строительной площадке, работе на высоте, пожарной безопасности, электробезопасности и безопасности при ведении бетонных работ
- Требования производственной санитарии и гигиены труда
- Правила оказания первой помощи пострадавшему при несчастном случае на производстве
- Виды бетонных и железобетонных изделий и конструкций
- Способы и технологии устройства цементных полов, требования к качеству их производства
- Правила сигнализации жестами при погрузочных работах
- Свойства бетонов, растворов и технологические свойства бетонных и растворных смесей
- Характеристики вибрационного режима для уплотнения бетонной смеси
- Способы ухода за растворами и их отделки
- Назначение, принципы действия электрифицированного и пневматического инструмента и оборудования, применяемого для устройства цементных полов
- Требования охраны труда при нахождении на строительной площадке, пожарной безопасности, электробезопасности и безопасности при ведении бетонных работ
- Требования производственной санитарии и гигиены труда
- Правила оказания первой помощи пострадавшему при несчастном случае на производстве
- Технологии монтажа используемой опалубочной системы
- Правила чтения чертежей
- Маркировка лесов, поддерживающих опалубку
- Маркировка кружал домкратных рам, заглушин, щитов для скользящей опалубки и рабочего настила для монтажа
- Правила производственной санитарии и гигиены труда
- Требования охраны труда, пожарной безопасности, электробезопасности при нахождении на строительной площадке и ведении опалубочных работ
- Правила оказания первой помощи пострадавшему при несчастном случае на производстве
- Технологии монтажа используемой опалубочной системы
- Правила чтения чертежей
- Маркировка кружал домкратных рам, заглушин, щитов для скользящей опалубки и рабочего настила
- Правила демонтажа опалубки арок, куполов, сводов, оболочек, резервуаров, баков, бункеров, спиральных камер, отсасывающих и подводящих труб
- Требования охраны труда, пожарной безопасности, электробезопасности при нахождении на строительной площадке и ведении опалубочных работ

### **1.3. Количество часов на освоение программы профессионального модуля:**

всего – 124 часа, в том числе:

максимальной учебной нагрузки обучающегося – 124 час, включая:

обязательной аудиторной учебной нагрузки обучающегося – 116 часов;

самостоятельной работы обучающегося – 8 часа;

учебной и производственной практики – 72 часа.

### 3. СТРУКТУРА И СОДЕРЖАНИЕ ПРОФЕССИОНАЛЬНОГО МОДУЛЯ

#### 3.1. Содержание обучения по профессиональному модулю (ПМ)

Наименование разделов профессионального модуля (ПМ), междисциплинарных курсов (МДК) и тем	Содержание учебного материала, лабораторные работы и практические занятия, самостоятельная работа обучающихся	Объем часов
<b>МДК 01. 01. Материаловедение</b>		
<b>Тема 1.1. Части зданий</b>	<b>Содержание</b>	<b>8</b>
	1-2 <b>Классификация зданий и сооружений по назначению</b> , этажности, капитальности, материалам и конструкциям несущих элементов, степени огнестойкости и долговечности.	
	3-4 <b>Понятие о полносборных зданиях и сооружениях</b> , о зданиях из монолитного и сборно-монолитного железобетона. Требования, предъявляемые к зданиям. Понятие об отметках.	
	5-6 <b>Понятие об основаниях</b> . Естественные и искусственные основания. Виды искусственных оснований. Фундаменты, их типы.	
	7-8 <b>Особенности фундаментов</b> в сейсмических зонах, в зоне вечной мерзлоты. Гидроизоляция фундаментов и стен подвалов. Типы перегородок, их конструкции. Перекрытия, их виды и др. назначение.	
	<b>Практическая работа</b>	<b>5</b>
	11 Изучение элементов железобетонного перекрытия.	
	12 Описание типов полов гражданских зданий. Основания под полы.	
	13 Изучение доборных конструкций: лестничные марши и площадки, балконы, эркеры, парапеты, перемычки, окна и двери.	
	14 Крыши. Виды кровель.	
	15 Сведения о конструкции дорог, их основаниях	
	<b>Самостоятельная работа</b>	<b>2</b>
9-10 Назначение стен, их виды.		
	16 Зачет	<b>1</b>
<b>МДК 01.02. Технология выполнения бетонных и опалубочных работ</b>		
<b>Тема 2.1. Приготовление и транспортирование бетонной смеси</b>	<b>Содержание</b>	<b>2</b>
	1 <b>Основные технологические операции приготовления бетонной смеси</b> : дозировка исходных материалов и их перемешивание. Приемы работы при дозировке и приготовлении бетонной смеси вручную. Инструменты, приспособления, инвентарь, необходимые для работы. <b>Признаки готовности бетонной смеси</b> . Сведения о механизированных способах приготовления бетонной смеси. Сроки хранения готовой бетонной смеси до ее укладки в конструкцию.	

	2	<b>Способы перемещения виброковшей, виброхоботов, автобетононасосами.</b> Меры по предупреждению расслаивания бетонной смеси.	
	<b>Практические занятия</b>		<b>1</b>
	3	Способы подачи готовых бетонных смесей в конструкции. Мероприятия по снижению потерь бетонной смеси.	
<b>Тема 2.2. Укладка и уплотнение бетонной смеси. Опалубочные работы</b>	<b>Содержание</b>		<b>4</b>
	4	<b>Подготовка поверхностей ранее уложенного бетона и основания к бетонированию:</b> очистка, обезжиривание, нанесение насечек. Способы очистки бетонных поверхностей. Основные способы укладки бетонной смеси, способы ее уплотнения. Вибрационное уплотнение бетонной смеси. Технологические правила бетонирования фундаментов оснований и массивов.	
	5	<b>Требования к укладке бетонной смеси на горизонтальных и наклонных плоскостях.</b> Устройство цементной стяжки. Правила укладки бетонной смеси при непрерывном бетонировании, при кратковременных и продолжительных перерывах. Приемы разборки бетонных и железобетонных конструкций при помощи механизированного инструмента. Правила срубки голов железобетонных свай вручную и пневматическим инструментом.	
	6-7	<b>Виды опалубки:</b> инвентарная, щитовая, объемно-переставная, блочно-щитовая, скользящая и др. Условия их применения. Опалубка деревянная, металлическая, пластмассовая, комбинированная; преимущества и недостатки каждой из них. Влияние опалубки на качество выполняемых работ. Допустимые отклонения от проекта при установке опалубки. Состав комплекта опалубки: блоки, наружные и внутренние панели, торцевые и угловые щиты, проемо-образователи и вкладыши, крепежные и соединительные детали. Геометрическая проверка опалубки.	
	<b>Практические занятия</b>		<b>7</b>
	8-9	Правила устройства подстилающих слоев оснований полов.	
	10	Методы контроля качества выполненных работ.	
	11-12	Подготовка опалубки к монтажу: очистка, смазка щитов.	
	13	Изучение требований к стыковым соединениям.	
	14-15	Изучение приемов разборки бетонных и железобетонных конструкций вручную.	
	<b>Самостоятельная работа</b>		<b>2</b>
	16	Разбор технологической документации на установку готовых арматурных каркасов и укладку сеток.	
<b>Тема 2.3. Уход за бетоном и разборка опалубки</b>	<b>Содержание</b>		<b>3</b>
	17-18	Условия, благоприятные для твердения бетона. Методы ускорения твердения бетона. Правила ухода за бетоном.	
	19	Сроки и правила распалубки. Способы разборки опалубки простейших конструкций.	
	<b>Самостоятельная работа</b>		<b>2</b>
	20-21	Разборка опалубки простейших конструкций	
	22	Дифференцированный зачет	<b>1</b>

<b>МДК 01.03. Охрана труда</b>		
<b>Тема 3.1. Основы охраны труда</b>	<b>Содержание</b>	
	1	<b>Условия труда:</b> производственная среда и организация труда. Опасные и вредные производственные факторы и их классификация. Концепция порогового воздействия вредных факторов. Концепция беспорогового воздействия радиации. Понятия о предельно допустимой концентрации (ПДК), предельно допустимом уровне (ПДУ), предельно допустимом значении (ПДЗ), предельно допустимой дозе (ПДД). Тяжесть и напряженность трудового процесса. Тяжелые работы и работы с вредными и (или) опасными условиями труда. Оптимальные и допустимые условия труда.
	2	<b>Правовые основы охраны труда.</b> Правовые источники охраны труда: Конституция Российской Федерации; федеральные конституционные законы; Трудовой кодекс Российской Федерации; иные федеральные законы; указы Президента Российской Федерации; постановления Правительства Российской Федерации; нормативные правовые акты федеральных органов исполнительной власти; конституции (уставы), законы и иные нормативные правовые акты субъектов Российской Федерации; акты органов местного самоуправления и локальные нормативные акты, содержащие нормы трудового права. Действие законов и иных нормативных правовых актов, содержащих нормы трудового права. Государственные нормативные требования охраны труда, устанавливающие правила, процедуры и критерии, направленные на сохранение жизни и здоровья работников в процессе трудовой деятельности, содержащиеся в федеральных законах и иных нормативных правовых актах об охране труда субъектов Российской Федерации. Государственное регулирование в сфере охраны труда. Государственные нормативные требования по охране труда.
	3	<b>Организация труда и требования безопасности.</b> Организация рабочего места при механической обработке арматурной стали. Состав звена арматурщиков при механической обработке арматурной стали. Допуск к самостоятельной работе арматурщика. Вредные и опасные производственные факторы. Применение средств индивидуальной защиты. Требования к освещенности рабочего места. Соблюдение требований безопасности при механической обработке арматурной стали.
<b>Тема 3.2. Специальные вопросы обеспечения требований охраны труда и безопасности производственной деятельности</b>	<b>Содержание</b>	
	4	<b>Основы предупреждения производственного травматизма.</b> Основные причины производственного травматизма. Виды производственных травм (несчастных случаев на производстве). Основные методы защиты от опасных и вредных производственных факторов.
	5	<b>Коллективные средства защиты.</b> Основные виды средств коллективной защиты. Основные организационные приемы предотвращения травматизма. Безопасность технологических процессов. Безопасность зданий и сооружений, включая транспортные пути. Безопасность технологического оборудования и инструмента. Обеспечение безопасности от несанкционированных действий персонала и посторонних лиц на производстве. Экобиозащитная техника.
	6	<b>Квалификационные группы по электробезопасности.</b> Классификация помещений по опасности поражения электрическим током. Допустимые напряжения электроинструментов и переносных светильников.
	7	<b>Обеспечение пожарной безопасности.</b> Основные понятия о горении и распространении пламени. Опасные (поражающие) факторы пожара и взрыва.. Основные принципы пожарной безопасности: предотвращение образования горючей смеси; предотвращение внесения в горючую среду источника зажигания; готовность к тушению пожара и ликвидации последствий загорания. Задачи пожарной профилактики. Системы пожарной защиты. Категорирование помещений по взрывопожарной и пожарной опасности. Средства оповещения и тушения пожаров. Обязанность и ответственность администрации предприятия в области пожарной безопасности
	<b>Практические занятия</b>	
8	Подбор средств индивидуальной и коллективной защиты для работников от вредных производственных факторов	
		<b>3</b>
		<b>4</b>
		<b>4</b>



	9	Расчет звукоизоляции и звукопоглощения	
	10	Подбор экобиозащитной техники	
	11	Изучение мер по обеспечению эвакуации людей при пожаре.	
	<b>Самостоятельная работа</b>		<b>2</b>
	12	<b>Индивидуальные средства защиты.</b> Роль и место средств индивидуальной защиты в ряду профилактических мероприятий, направленных на предупреждение травматизма и профессиональной заболеваемости работников. Классификация средств индивидуальной защиты, требования к ним..	
	13	<b>Электрозащитные средства.</b> Средства электрозащиты и правила пользования ими. Защитное заземление. Зануление. Устройства защитного отключения. Применение переносных заземлений. Молниезащита. Защитное отключение. Классификация, область применения. Требования к устройствам защитного отключения. Устройства, реагирующие на ток нулевой последовательности и на оперативный ток.	
	<b>14</b>	<b>Зачет</b>	<b>1</b>
<b>Учебная практика</b>			<b>32</b>
<b>Виды работ</b>			
<ul style="list-style-type: none"> <li>- укладка бетонной смеси в фундаменты, основания и массивы;</li> <li>- укладка бетонной смеси на горизонтальных плоскостях;</li> <li>- устройство бутобетонных фундаментов под залив;</li> <li>- устройство подстилающих слоев и бетонных оснований полов;</li> <li>- устройство цементной стяжки;</li> <li>- зацепка бадей инвентарными стропами за петли (скобы, крюки);</li> <li>- насечка и разломка бетонных и железобетонных конструкций пневматическими и электрифицированными инструментами;</li> <li>- заделка выбоин, отверстий и борозд бетонной смесью;</li> <li>- устройство щитовой опалубки прямолинейного очертания и прямолинейных элементов</li> <li>- опалубки всех видов;</li> <li>- разборка опалубки простых конструкций;</li> <li>- срубка голов железобетонных свай вручную и пневматическим инструментом;</li> <li>- монтаж каналобразователей и укладка серпентинитовой смеси в блоки сухой защиты АЭС.</li> </ul>			
<b>Производственная практика</b>			<b>40</b>
<b>Виды работ:</b>			
<ul style="list-style-type: none"> <li>- Организация рабочего места в соответствии с заданием и требованиями безопасности при выполнении данной работы</li> <li>- Подбор инструментов, оборудования и материалов, необходимых для выполнения задания, полученного от звеньевых на смену</li> <li>- Контроль внешнего вида, проектного положения и общего состояния опалубки</li> <li>- Контроль наличия и состояния элементов прогрева бетона</li> <li>- Контроль состояния арматуры, наличия закладных деталей</li> <li>- Укладка в конструкции, уплотнение и заглаживание бетонной смеси</li> <li>- Уход за бетоном</li> <li>- Контроль качества выполняемых работ</li> </ul>			

<ul style="list-style-type: none"> <li>- Демонтаж слабо держащихся и подлежащих замене элементов цементных полов</li> <li>- Подготовка оснований под устройство полов</li> <li>- Устройство направляющих, по которым выравнивают уровень заливки полов</li> <li>- Укладка, распределение и уплотнение раствора</li> <li>- Уход за раствором</li> <li>- Разрезка швов</li> <li>- Отделка поверхности (шлифовка, лощение)</li> <li>- Заполнение швов</li> <li>- Устройство лесов, поддерживающих опалубку</li> <li>- Подготовка кружал домкратных рам, заглушин, щитов для скользящей опалубки и рабочего настила для монтажа</li> <li>- Монтаж кружал домкратных рам, заглушин, щитов для скользящей опалубки и рабочего настила</li> <li>- Монтаж подвесной опалубки перекрытий</li> <li>- Демонтаж опалубки арок, куполов, сводов, оболочек, резервуаров, баков, бункеров, спиральных камер, отсасывающих и подводящих труб</li> </ul>	
<b>Всего</b>	<b>124</b>

## **5. УСЛОВИЯ РЕАЛИЗАЦИИ ПРОГРАММЫ**

### **5.1. Материально-техническое обеспечение**

Реализация программы предполагает наличие учебных кабинетов «Кабинет основ строительного черчения», «Кабинет электротехники», «Лаборатория электротехники», и мастерской «Мастерская общестроительных работ» оборудованные:

- рабочее место преподавателя;
- посадочные места обучающихся (по количеству обучающихся);
- учебная, справочная, нормативная литература;
- плакаты;
- стенды по условным обозначениям на строительных чертежах;
- посадочные места обучающихся (по количеству обучающихся);
- лабораторные стенды «Электротехника и основы электроники»;
- рабочие места обучающихся для выполнения тренировочных работ для выполнения простых работ при изготовлении и монтаже армоконструкций;
- технологическое оборудование;
- механизированный инструмент;
- комплект средств индивидуальной защиты;
- тележки для перевозки материалов.
- верстак одноместный слесарный с подъемными тисками;
- механизированный инструмент.

### **5.2. Информационное обеспечение обучения**

**Перечень используемых учебных изданий, Интернет-ресурсов, дополнительной литературы**

#### **Основные источники**

1. Адаскин А.М., Материаловедение (металлообработка): учеб. пособие / А.М. Адаскин, В.М. Зуев. - 7-е изд., стер. – М.: Академия, 2010. – 288 с.
2. Чичерин И.И., Общестроительные работы: учебник / И.И. Чичерин. - 7-е изд., стер. – М.: Академия, 2009. – 416 с.

#### **Дополнительные источники**

1. Заплатин В.Н., Справочное пособие по материаловедению (металлообработка): учеб. пособие / В.Н. Заплатин, Ю.И. Сапожников, А.В. Дубов; под ред. В.Н. Заплатина. - 3-е изд., стер. – М.: Академия, 2009. – 224 с.
2. Куприянова Г.В., Арматурщик: учеб. пособие / Г.В. Куприянова. – М.: Академия, 2009. – 64 с.
3. Куликов О.Н., Охрана труда в строительстве: учебник / О.Н. Куликов, Е.Н. Ролин. – 7-е изд., стер. - М.: Академия, 2010. – 352 с.
4. Строительное черчение: учебник / под ред. Ю.О. Полежаева. – 5-е изд., стер. – М.: Академия, 2010. – 336 с.

5. Сугробов Н.П., Общестроительные работы: учеб. пособие / Н.П. Сугробов. - 4-е изд., стер. – М.: Академия, 2010. – 160 с.

Нормативно-правовые источники:

1. СНиП 12-03-2001 «Безопасность труда в строительстве. Часть 1. Общие требования». Приняты и введены в действие постановлением Госстроя России от 23.07.2001 № 80. Зарегистрированы Минюстом России 9 августа 2001 № 2862
2. НПРМ Сборник 06 НОРМАТИВНЫЕ ПОКАЗАТЕЛИ РАСХОДА МАТЕРИАЛОВ Устройство бетонных и железобетонных конструкций монолитных Сборник 06 БЕТОННЫЕ И ЖЕЛЕЗОБЕТОННЫЕ КОНСТРУКЦИИ МОНОЛИТНЫЕ Издан: Министерство строительства РФ 1993 - 176 стр.

### **5.3. Организация образовательного процесса**

Образовательный процесс организуется в соответствии с календарным графиком образовательной программой.

Освоение образовательной программы происходит посредством организации следующих видов занятий: лекция, практические занятия, внеаудиторная самостоятельная работа, практика (стажировка).

Практические занятия проводятся с применением соответствующего учебно-методического обеспечения. Практические занятия проводятся в учебной мастерской «Общестроительные работы».

Практика (стажировка) является обязательным разделом образовательной программы и реализуется концентрированно на строительных объектах ЗАО «Стройкомплекс» г. Ангарск Иркутской области.

Контроль и оценка по практике (стажировке) проводится на основе дневника слушателя. В дневнике отражаются виды работ, выполненные слушателем во время практики, их объем, качество выполнения в соответствии с технологией.

Итоговая аттестация проводится в виде выполнения практических заданий. По результатам итогового контроля формируется оценочное суждение по пятибалльной шкале о степени достижения конечных образовательных результатов программы.

### **5.4. Кадровое обеспечение образовательного процесса**

Требования к квалификации педагогических кадров: высшее образование (бакалавриат), направленность (профиль) которого, соответствует курсу.

Требования к квалификации наставников – специалистов организации, на базе которой проводится практика (стажировка): высшее образование (бакалавриат), направленность (профиль) которого, соответствует курсу, стаж работы на объектах капитального строительства (квалификация не ниже 7) не менее 3 лет.

**ОЦЕНОЧНЫЕ СРЕДСТВА  
ДЛЯ ПРОМЕЖУТОЧНОЙ АТТЕСТАЦИИ  
БЕТОНЩИК  
ПО УЧЕБНОЙ ДИСЦИПЛИНЕ**

**ОСНОВЫ ТЕХНИЧЕСКОГО ЧЕРЧЕНИЯ**

**1. ЕСКД – это**

- А) Единая система конструкторской документации;
- Б) Единый свод конструкторских документов;
- В) Единая система конструктивных решений;

**2. Из предложенных масштабов выбрать масштаб увеличения:**

- А) М 1:2;
- Б) М 1:1;
- В) М 4:1;
- Г) М 1:5;

**3. На каком формате основная надпись размещается только вдоль короткой стороны?**

- А) А4;
- Б) А1;
- В) А2;
- Г) А3;

**4. Указать минимальное расстояние между размерной линией и линией основного контура**

- А) 7 мм;
- Б) 15 мм;
- В) 10 мм;
- Г) 5 мм;

**5. Чему равен угол наклона букв и цифр к основанию строки?**

- А) 60°;
- Б) 45°;
- В) 75°;

**6. Какое назначение имеет сплошная волнистая линия?**

- А) Линии сечений;
- Б) Линии выносные;
- В) Линии обрыва;
- Г) Линии невидимого контура;

**7. Каким параметром определяется размер шрифта?**

- А) Интервалом между словами;
- Б) Расстоянием между буквами и цифрами;
- В) Высотой строчных букв и цифр;

**8. Какое назначение имеет тонкая сплошная линия?**

- А) Линии разграничения вида и разреза;
- Б) Линии сечений;
- В) Линии штриховки;
- Г) Линии осевые;

**9. Из предложенных масштабов выбрать масштаб уменьшения**

- А) М 1:2;
- Б) М 1:1;
- В) М 1:3;

**10. Какое назначение имеет пунктирная линия?**

- А) Линии сечений;

- Б) Линии выносные;
- В) Линии обрыва;
- Г) Линии невидимого контура;

**11. Чему должен быть равен раствор циркуля при делении окружности на шесть равных частей?**

- А) Диаметру окружности;
- Б) Половине радиуса окружности;
- В) Двум радиусам окружности;
- Г) Двум диаметрам окружности;
- Д) Радиусу окружности;

**12. Плавный переход линии на чертеже называется:**

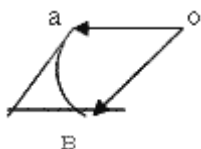
- А) Изгиб;
- Б) Составление;
- В) Сопряжение;

**13. Назовите элементы, обязательные при любом сопряжении?**

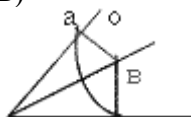
- А) Точка сопряжения, центр сопряжения, радиус сопряжения;
- Б) Окружность, радиус сопряжения, центр сопряжения;
- В) Центр сопряжения, линия, окружность;

**14. Где правильно выполнено сопряжение?**

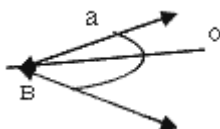
А)



Б)



В)



**15. Мысленное расчленение предмета на составляющие его геометрические тела называют**

- А) Анализом видов;
- Б) Анализом геометрической формы;
- В) Графическими операциями;

**16. Аксонометрические проекции относятся к наглядным изображениям?**

- А) Да;
- Б) Иногда;
- В) Нет;

**17. Всегда ли достаточно одной проекции предмета?**

- А) Всегда;
- Б) Не всегда;
- В) Иногда;

- 18. Проецирование – это**
- А) Построение проекций предмета;
  - Б) Получение тени предмета;
  - В) Построение точки А предмета;
- 19. Какой способ проецирования используется при построении чертежа?**
- А) Центральное;
  - Б) Параллельное;
  - В) Прямоугольное;
- 20. Точка, из которой исходят лучи, называют**
- А) Косоугольным проецированием;
  - Б) Центром проецирования;
  - В) Перспективой;
- 21. Продолжить фразу: разрез - это**
- А) Изображение предмета мысленно рассеченного одной или несколькими плоскостями;
  - Б) Изображение предмета мысленно рассеченного одной плоскостью;
  - В) Горизонтальная проекция детали;
- 22. Какое максимальное количество видов может быть на чертеже детали?**
- А) Два;
  - Б) Четыре;
  - В) Три;
  - Г) Один;
  - Д) Шесть;
- 23. Сколько видов должно содержать изображение какой-либо конкретной детали?**
- А) Один;
  - Б) Три;
  - В) Минимальное, но достаточное количество видов для понятия формы детали;
  - Г) Шесть;
- 24. Что называется местным видом?**
- А) Изображение только ограниченного места детали;
  - Б) Изображение детали на дополнительную плоскость;
  - В) Изображение детали на плоскость W;
  - Г) Вид справа детали;
  - Д) Вид снизу;
- 25. Вид – это**
- А) Изображение ребер и вершин предмета;
  - Б) Изображение всего предмета;
  - В) Изображение предмета, обращенной к наблюдателю видимой частью поверхности;
- 26. Где располагают местный вид?**
- А) На свободном поле чертежа;
  - Б) На плоской поверхности;
  - В) На объемной поверхности;
- 27. Какой линией ограничивают местный разрез?**
- А) Сплошной волнистой;
  - Б) Сплошной тонкой;
  - В) Штрихпунктирной;
- 28. Какой масштаб можно применять для строительных чертежей:**
- А) М 1:2;
  - Б) М 1:5;
  - В) М 1:100;
  - Г) М 1:40;
- 29. В каких единицах выполняются строительные чертежи:**

- А) м;
  - Б) мм;
  - В) см;
  - Г) дм;
- 30. План - это;**
- А) горизонтальный разрез здания;
  - Б) вертикальный разрез здания
  - В) профильный разрез здания;
- 31. Высота этажа- это:**
- А) Расстояние по вертикали, от уровня пола данного этажа до уровня пола вышележащего этажа;
  - Б) Расстояние по вертикали от уровня пола данного этажа до уровня потолка данного этажа;
  - В) Расстояние по вертикали от уровня пола данного этажа до отметки верха чердачного перекрытия;
- 32. Узлом называется:**
- А) Часть конструкции, а так же ее схемы;
  - Б) Горизонтальный разрез конструкции;
  - В) Элемент конструкции;
- 33. К архитектурно-строительным чертежам относят:**
- А) Чертежи жилых, общественных зданий и сооружений;
  - Б) Рабочие чертежи;
- 34. Дворовой фасад здания - это:**
- А) Наружная лицевая сторона здания;
  - Б) Наружная боковая сторона здания;
  - В) Наружная задняя сторона здания;
- 35. На разрезе здания проставляют размеры:**
- А) Размер между разбивочными осями стен;
  - Б) Площадь помещений;
  - В) Высоту только оконных проемов;
- 36. Технический рисунок это –**
- А) Аксонометрическое изображение предмета (модели, детали, узла и пр.), выполненное на глаз от руки;
  - Б) Изометрическое изображение предмета (модели, детали, узла и пр.), выполненное на глаз от руки;
  - В) Аксонометрическое изображение предмета (модели, детали, узла и пр.), выполненное в масштабе;
- 37. Основное отличие технического рисунка от аксонометрической проекции:**
- А) Вид изображения;
  - Б) Способ изображения;
  - В) Количество изображений;
  - Г) Размеры;
- 38. Технология выполнения технического рисунка:**
- А) Выполнение от руки основных контуров детали с учетом пропорций детали и формы;
  - Б) Выполнение при помощи чертежных инструментов произвольного объемного изображения детали;
  - В) Выполнение аксонометрической проекции детали с нанесением для объемности штриховки или светотени;
- 39. При выполнении технического рисунка деталь:**
- А) Мысленно разделяется на простые геометрические тела;
  - Б) Воспринимается целиком вне зависимости от сложности и формы;

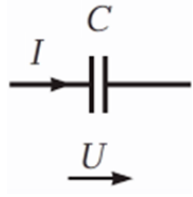
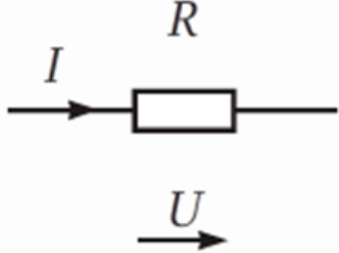
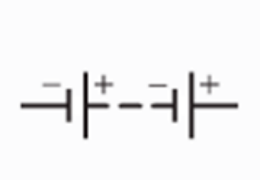
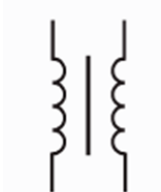


- В) Изображается произвольно вне зависимости от соотношения размеров и формы;
- 40. Какое изображение называется «эскиз» - это:**
- А) Чертеж, содержащий габаритные размеры детали;
  - Б) Чертеж, дающий представление о габаритах детали;
  - В) Чертеж детали, выполненный от руки и позволяющий изготовить деталь;
- 41. Для чего предназначен эскиз:**
- А) Для изготовления детали;
  - Б) Для определения возможности транспортировки детали;
  - В) Для определения способов крепления детали в конструкции;
  - 4) Для выявления внешней отделки детали;
- 42. Какие условные обозначения проставляют на эскизе:**
- А) Координаты центров отверстий;
  - Б) Необходимые размеры для изготовления детали;
  - В) Габаритные размеры;
  - Г) Толщины покрытий;
- 43. В каком масштабе выполняется эскиз детали?**
- А) В глазомерном масштабе;
  - Б) Обычно в масштабе 1:1;
  - В) Обычно в масштабе увеличения;
  - Г) Всегда в масштабе уменьшения;
- 44. Сколько видов должен содержать рабочий чертёж детали?**
- А) Всегда три вида;
  - Б) Шесть видов;
  - В) Минимальное, но достаточное для представления форм детали;
  - Г) Максимально возможное число видов;
- 45. Нужны ли все размеры на рабочих чертежах детали?**
- А) Ставятся только габаритные размеры;
  - Б) Ставятся размеры, необходимые для изготовления и контроля изготовления детали;
  - В) Ставятся только линейные размеры;
  - Г) Ставятся линейные размеры и габаритные;

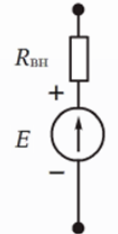
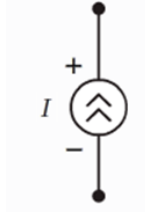
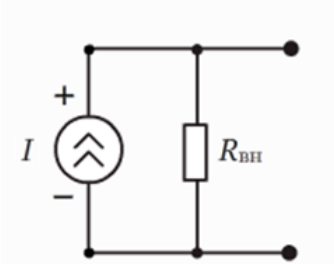
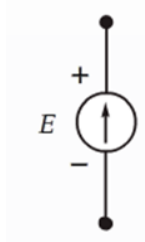
## ОСНОВЫ ЭЛЕКТРОТЕХНИКИ

1. За единицу измерения электрического напряжения принят:
  - А. Вольт (В).
  - В. Ампер (А).
  - С. Ом (Ом).
  - Д. Сименс (См).
2. Единица измерения электрического сопротивления:
  - А. Вольт (В).
  - В. Ампер (А).
  - С. Ом (Ом).
  - Д. Сименс (См).
3. Простейшую электрическую цепь представляют собой:
  - А. Источники тока, соединенные между собой проводами.
  - В. Источники напряжения, соединенные между собой проводами.
  - С. Источники тока и приемники, соединенные между собой проводами.
  - Д. Источники тока, приемники и замыкающее устройство, соединенные между собой проводами.
4. Постоянный ток – это:
  - А. ток, который с течением времени не изменяется ни по величине, ни по направлению;
  - В. ток, который с течением времени изменяется и по величине и по направлению;

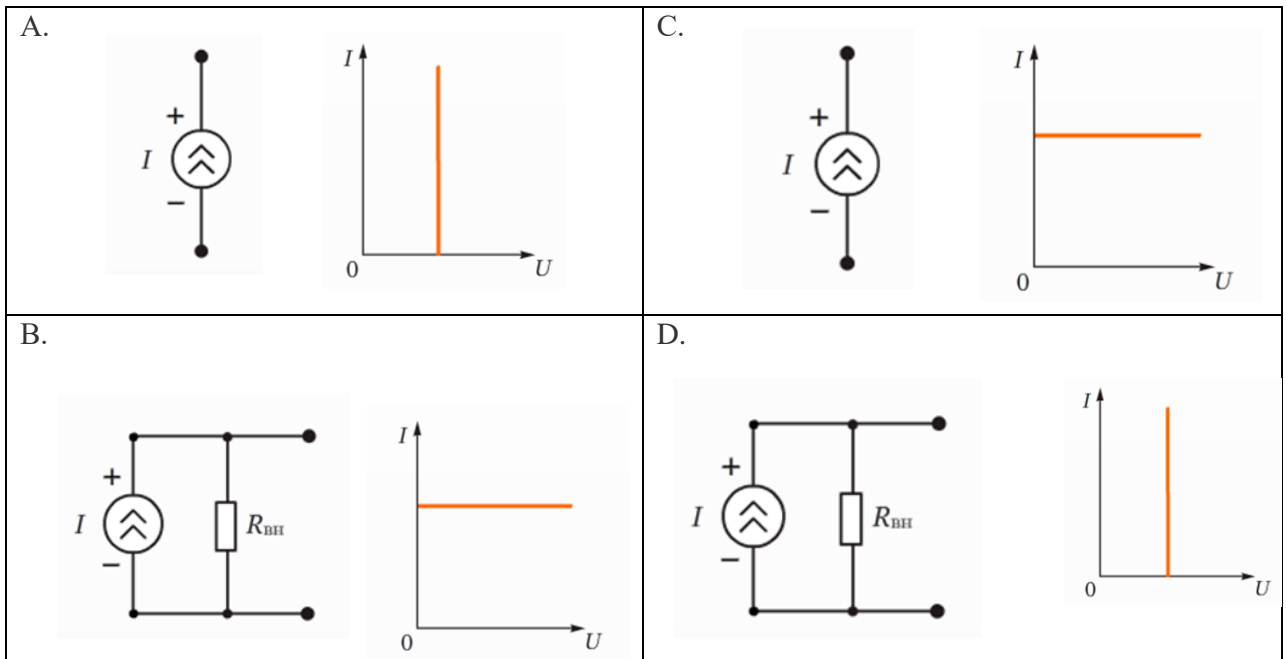
- C. ток, который с течением времени не изменяется по величине, а изменяется по направлению;
- D. ток, который с течением времени изменяется по величине и не изменяется по направлению.
5. Напряжение 1 Вольт соответствует:
- A.  $10^6$  мВ.
- B.  $10^{-3}$  мВ.
- C.  $10^3$  мВ
- D.  $10^{-6}$  мкВ
6. Укажите активные элементы электрической цепи:

<p>A.</p> 	<p>C.</p> 
<p>B.</p> 	<p>D.</p> 

7. Условно-графическое изображение идеального генератора напряжения:

<p>A.</p> 	<p>C.</p> 
<p>B.</p> 	<p>D.</p> 

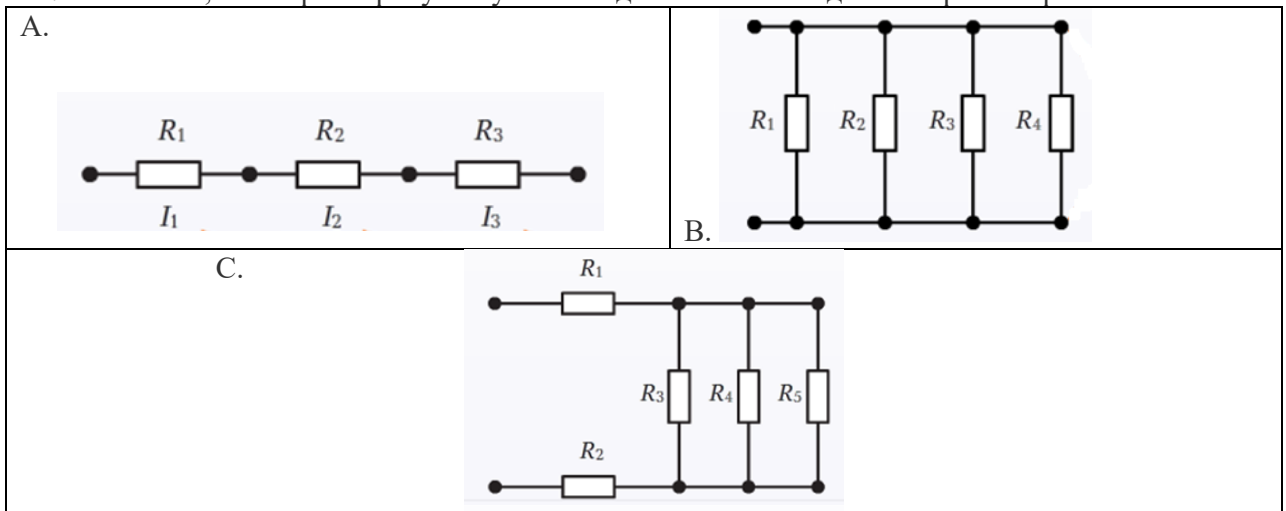
8. Электрические цепи по роду тока можно классифицировать:
- A. Синусоидальные, несинусоидальные, постоянного тока, однофазные.
- B. Постоянного тока, синусоидальные, линейные, однофазные.
- C. Постоянного тока, переменного тока, синусоидальные, несинусоидальные.
- D. Синусоидальные, нелинейные, постоянного тока, однофазные.
9. Условно-графическое изображение идеального генератора тока и его вольт-амперная характеристика:



10. Какими приборами можно измерить силу тока в электрической цепи?

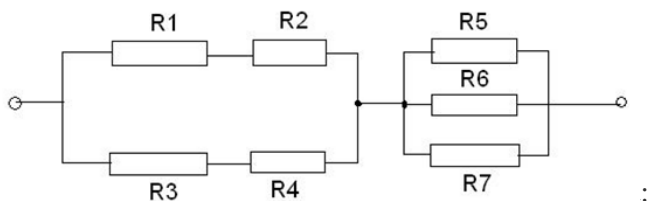
- A. Амперметром
- B. Вольтметром
- C. Психрометром
- D. Мультиметром

11. Схемы, в которых присутствует последовательное соединение резисторов:

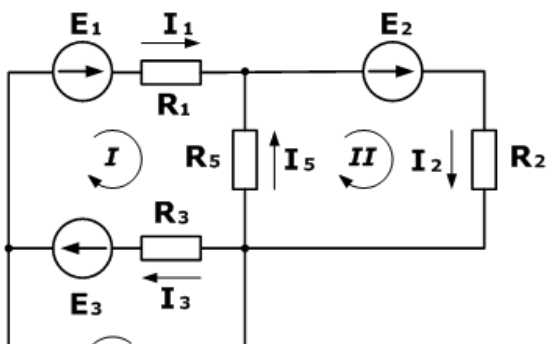


12. Чему равно общее сопротивление электрической цепи, если  $R_1=18 \text{ Ом}$ ,  $R_2=12 \text{ Ом}$ ,  $R_3=23 \text{ Ом}$ ,  $R_4=7 \text{ Ом}$ ,  $R_5= R_6=60 \text{ Ом}$ ,  $R_7=30 \text{ Ом}$ ?

- A. 90 Ом.
- B. 45 Ом.
- C. 30 Ом.
- D. 25 Ом.



13. Система уравнений для определения  $I$



<p>A.</p> $\begin{cases} I_1 + I_5 + I_2 = 0 \\ I_3 + I_5 + I_2 = 0 \\ I_1 + I_3 + I_4 = 0 \end{cases}$	<p>B.</p> $\begin{cases} I_1 + I_5 - I_2 = 0 \\ -I_3 - I_5 + I_2 = 0 \\ -I_1 + I_3 - I_4 = 0 \end{cases}$
---	---

$C. \begin{cases} I_1 + I_5 - I_2 = 0 \\ -I_3 - I_5 + I_2 = 0 \\ I_1 + I_3 - I_4 = 0 \end{cases}$	$D. \begin{cases} I_1 - I_5 + I_2 = 0 \\ I_3 + I_5 - I_2 = 0 \\ I_1 + I_3 + I_4 = 0 \end{cases}$
---	--

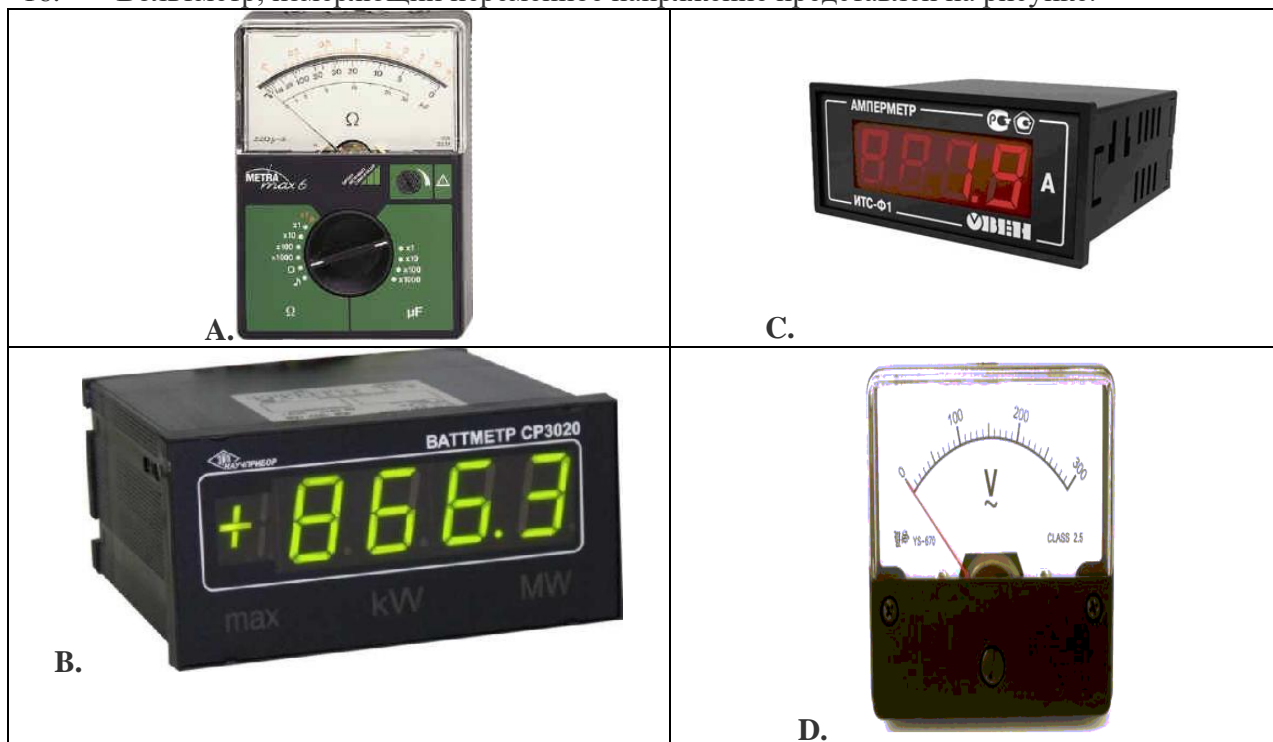
14. Электроизмерительные приборы применяются для измерения:

- A. тока и напряжения в сети;
- B. электрических величин;
- C. мощности;
- D. потребления электроэнергии.

15. Мультиметр предназначен для измерения:

- A. электрического напряжения;
- B. электрического тока;
- C. электрического сопротивления;
- D. все варианты верны.

16. Вольтметр, измеряющий переменное напряжение представлен на рисунке:



17. Период переменного тока - это:

- A. промежуток времени между ближайшими минимальными значениями
- B. промежуток времени между двумя ближайшими максимальными значениями
- C. промежуток времени между ближайшими минимальным и максимальным значениями
- D. промежуток времени, за который ток совершает одно полное колебание

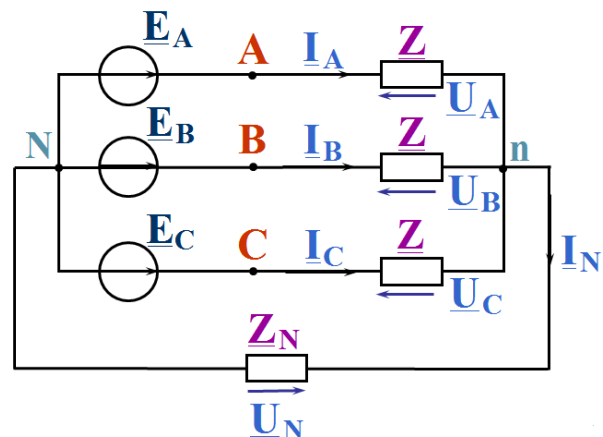
18. Какие из перечисленных величин относятся к характеристикам переменного тока:

- A. Период, частота, амплитуда
- B. Период, сопротивление, время
- C. Амплитуда, частота, сопротивление
- D. Частота, период, время

19. Укажите, какая частота считается промышленной в РФ:

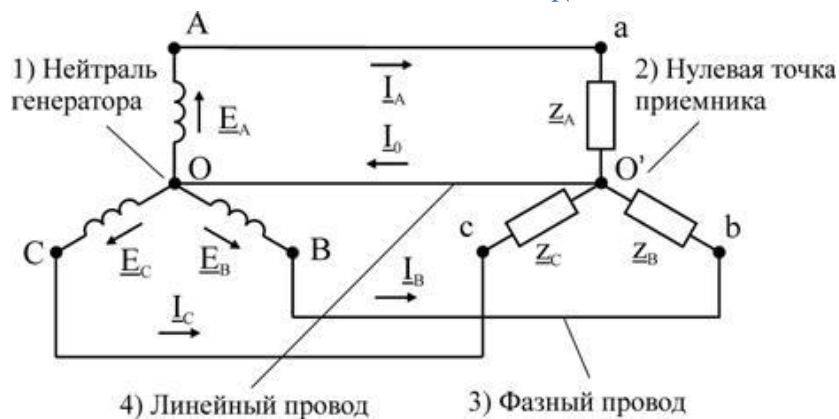
- А. 100 Гц  
 В. 60 Гц  
 С. 50 Гц  
 D. 40 Гц
20. Как изменится период переменного тока при увеличении частоты тока в два раза:
- А. уменьшится в два раза  
 В. не изменится  
 С. увеличится в два раза  
 D. уменьшится в четыре раза
21. Выберите формулы, по которым можно рассчитать угловую частоту:
- А.  $\omega = 2\pi f$   
 В.  $\omega = \frac{2\pi}{T}$   
 С.  $\omega = 2\pi T$   
 D.  $\omega = \frac{2\pi}{f}$
22. Частота переменного тока - это:
- А. это величина, показывающая количество максимальных значений за 1 секунду  
 В. это величина, показывающая, сколько раз ток меняет направление за 1 секунду  
 С. это величина, показывающая количество минимальных значений за 1 секунду  
 D. это величина, показывающая количество полных колебаний за 1 секунду
23. По какой из формул можно рассчитать частоту переменного тока:
- А.  $f = \frac{1}{T}$   
 В.  $f = \frac{\omega}{2\pi}$   
 С.  $f = \frac{2\pi}{\omega}$   
 D.  $f = 2\pi T$
24. Трехфазные цепи образуются:
- А. тремя электрически несвязанными цепями, находящимися под переменными напряжениями одинакового периода  $T$ , которые сдвинуты по фазе относительно друг друга на угол 120 градусов.  
 В. тремя электрически связанными цепями, находящимися под переменными напряжениями одинакового периода  $T$ , которые сдвинуты по фазе относительно друг друга на угол 120 градусов.  
 С. тремя электрически связанными цепями, находящимися под переменными напряжениями одинакового периода  $T$ .  
 D. тремя электрически связанными цепями, находящимися под переменными напряжениями разного периода  $T$ , которые сдвинуты по фазе относительно друг друга на угол 120 градусов.
25. Нагрузка в трехфазных цепях может быть подключена:
- А. Только треугольником  
 В. Только звездой  
 С. И звездой, и треугольником  
 D. Все варианты верны
26. Фазные напряжения - это:
- А. напряжение между фазой и нейтралью

- В. напряжения между фазами и нулевым проводом  
 С. напряжения между фазами
27. На рисунке изображено соединение:
- А. Звезда – звезда  
 В. Звезда – треугольник с нулевым проводом  
 С. Треугольник – треугольник с нулевым проводом  
 D. Звезда – звезда с нулевым проводом



28. Найдите ошибку в надписях на рисунке:

- А) 1;  
 В) 2;  
 С) 3;  
 D) 4.



29. Силовые трансформаторы предназначены для:
- А. Питания сварочных аппаратов  
 В. Работы на повышенной частоте  
 С. Питания электрических двигателей  
 D. Подключения измерительных приборов
30. Электрическая машина предназначена для преобразования:
- А. Электрической энергии в механическую энергию  
 В. Механической энергии в электрическую энергию  
 С. Оба варианта верны  
 D. Нет правильного ответа
31. Какие двигатели нашли более широкое применение?
- А. Синхронные  
 В. Асинхронные  
 С. Постоянного тока  
 D. Все варианты верны
32. Какие лампы освещения выпускаются на мощность в диапазоне 15...1000 Вт?
- А. Лампы накаливания  
 В. Люминисцентные лампы  
 С. Светодиодные лампы  
 D. Все варианты верны
33. Прожектор – это осветительный прибор, служащий для освещения:
- А. удаленных объектов  
 В. близких объектов  
 С. фасадов зданий
34. Какое освещение предназначено для обозначения опасной рабочей зоны?
- А. Сигнальное  
 В. Аварийное  
 С. Охранное  
 D. Рабочее
35. Закон Ома для участка цепи:

- A.  $I=U/R$
- B.  $I=U \cdot R$
- C.  $I=R/U$
- D.  $I=U/(R+R_{вн})$

## МАТЕРИАЛОВЕДЕНИЕ

1. Классификация строительных материалов по степени готовности;
2. Какому виду горных пород относятся мел, песок, известняк;
3. Классификация строительных материалов по технологическому признаку;
4. Классификация строительных материалов по назначению и эксплуатационным признакам;
5. Раскройте определение СНиП, ГОСТ, ТУ.
6. Расскажите о контроле качества строительных материалов.
  7. В чем разница между истинной и средней плотностью материала;
  8. Что такое упругость, пластичность и хрупкость? Приведите примеры упругих и хрупких материалов;
9. Что такое прочность материала и чем она характеризуется?
10. Что такое твердость и каковы методы ее определения?
11. Что такое морозостойкость и каковы методы ее определения;
12. Что такое огнестойкость и огнеупорность?
13. Для каких целей используют герметизирующие материалы;
14. Назовите основные свойства бетона.
  15. Охарактеризуйте основные свойства бетона.
16. Приведите классификацию минеральных вяжущих веществ. Что такое портландцемент, и из каких сырьевых материалов его изготавливают?
17. Изложите свойства портландцемента и область применения.
  18. Что такое удобоукладываемость бетонной смеси, какими методами ее определяют?
19. Что такое марка бетона? На какие марки делятся тяжелые бетоны?
  20. Назовите добавки, используемые при зимнем бетонировании.
  21. Какие виды арматурной стали, используют в производстве железобетона?
  22. Какие пористые заполнители применяют для приготовления легких бетонов?
  23. Охарактеризуйте основные свойства и укажите область применения легких бетонов на пористых заполнителях.
  24. Каковы свойства и назначения газобетона?
  25. Расскажите о видах коррозии цементного камня и мерах борьбы с ней.
  26. Из каких материалов изготавливают силикатный кирпич, каковы его свойства и применение;
27. Что представляют собой гипсовые облицовочные листы;
28. Какие материалы называются теплоизоляционными;
29. Какие материалы относятся к гидроизоляционным;
30. Что представляет собой рубероид, каковы его марки и для каких целей в строительстве его используют;
31. Какие бывают виды кровельных мастик;
32. Дайте определение строительного раствора;
33. Каковы основные свойства строительных растворов;
34. Расскажите о приготовлении строительных растворов,
35. Перечислите специальные строительные растворы;
36. Назовите примерный состав кладочного раствора;
37. Изложите классификацию сталей;
38. Перечислите виды коррозий металлов. Какие меры защиты стали от коррозии чаще всего используют в строительстве;

39. Перечислите основные свойства цветных металлов и сплавов, применяемых в строительстве.
40. Маркировка бетона по ГОСТу.
41. Охарактеризуйте материалы по происхождению.
42. Назовите по шкале твердости самый мягкий и самый твердый материал. Раскройте принцип шкалы твердости.
43. Назовите менее теплопроводный материал и материал, который хорошо проводит тепло.
44. Определить фактический размер и качества представленных материалов, применяемых при производстве общестроительных работ, в соответствии с требованиями СНиПа, ГОСТов (ТУ).
45. Определить пористость более пористый строительный материал. (плита из минеральной ваты, стекло, пенопласт);
46. Определить подвижность строительных растворов
47. Определить прочность строительных материалов.
48. Произвести расчет компонентов для приготовления строительных растворов заданной марки.
49. Определение маркировки стали.
50. Определение структуры металла по излому.

## ТЕХНОЛОГИЯ БЕТОННЫХ РАБОТ

### Вопросы

1. Бетон – это...
2. Прочность бетона – это ...
3. Класс бетона – это....?
4. Марка бетона – это...
5. Под водонепроницаемостью понимается...
6. Осадка конуса (О.К.) – это....
7. Железобетон – это....
8. Основные свойства бетона....
9. Основные компоненты для изготовления бетона...
10. Водопроницаемость – это..
11. Из какого расчета должна выбираться глубина погружения глубинного вибратора при бетонировании конструкций?
12. Почему так важно соблюдать технологию бетонных работ?
13. Способы транспортирования и подачи бетонной смеси к месту ее укладки?
14. Способы перемешивания бетонной смеси.
15. Что такое автоклавная обработка бетона
16. Способы ухода за свежим бетоном.
17. Как ускорить процесс твердения легкого бетона
18. Опалубочная система – это....
19. Опалубка – это...
20. Разборно-переставную опалубку используют...
21. Назовите виды опалубок...
22. Состав комплекта опалубки...

## ОХРАНА ТРУДА

### 1.Что необходимо знать оказывающему первую помощь?

- 1) Признаки (симптомы) нарушений жизненно важных систем организма
- 2) Общие принципы, методы, приемы оказания первой помощи применительно к особенностям конкретного человека в зависимости от ситуации
- 3) Основные способы транспортировки пострадавших



4) Для правильного оказания первой помощи пострадавшему необходимо знать все перечисленное

**2. Выберите правильный порядок действий по спасению жизни и сохранению здоровья пострадавшего.**

- 1) Вызвать скорую помощь, освободить пострадавшего от воздействия на него опасного производственного фактора, выполнить необходимые мероприятия по спасению пострадавшего
- 2) Вызвать скорую помощь, оценить состояние пострадавшего, освободить пострадавшего от воздействия на него опасного производственного фактора, выполнить необходимые мероприятия по спасению пострадавшего
- 3) Освободить пострадавшего от воздействия на него опасного производственного фактора, оценить состояние пострадавшего, вызвать скорую помощь, выполнить необходимые мероприятия по спасению пострадавшего
- 4) Оценить состояние пострадавшего, освободить пострадавшего от воздействия на него опасного производственного фактора, выполнить необходимые мероприятия по спасению пострадавшего, вызвать скорую помощь

**3. Какова периодичность пересмотра инструкций по охране труда?**

- 1) Не реже 1 раза в 5 лет для всех видов работ и профессий.
- 2) Не реже 1 раза в 5 лет, а для работников профессий или видам работ, с повышенными требованиями безопасности, не реже 1 раза в 3 года.
- 3) Не реже 1 раза в 3 года для всех видов работ и профессий.
- 4) Не реже 1 раза в 3 года, а для работников профессий или видам работ, с повышенными требованиями безопасности не реже 1 раза в год.

**4. Какое воздействие на организм человека оказывает электрический ток?**

- 1) Термическое действие
- 2) Механическое действие
- 3) Электролитическое действие
- 4) Биологическое действие
- 5) Электрический ток оказывает на человека все перечисленные воздействия

**5. При поступлении на работу рабочий обязан пройти: 1. Вводный инструктаж. 2. Обучение безопасным методам и приемам выполнения работ. 3. Первичный инструктаж на рабочем месте. 4. Стажировку. 5. Проверку знаний и приобретенных навыков. Укажите какое из перечисленных требований не предусмотрено законодательством.**

- 1) Обучение безопасным методам и приемам выполнения работ.
- 2) Все требования предусмотрены законодательством.
- 3) Проверка знаний.
- 4) Стажировка.

**6. Что необходимо сделать в первую очередь при поражении человека электрическим током?**

- 1) Позвонить в скорую помощь
- 2) Освободить пострадавшего от действия электрического тока, для этого необходимо произвести отключение той части установки, которой касается пострадавший
- 3) Оттащить пострадавшего за одежду не менее чем на 8 метров от места касания проводом земли или от оборудования, находящегося под напряжением.

**7. В какие сроки проводится расследование несчастного случая, в результате которого один или несколько пострадавших получили тяжелые повреждения здоровья?**

- 1) В течение пятнадцати суток
- 2) В течение трех дней
- 3) В течение суток.
- 4) В течение одного месяца

**8. В какие сроки проводится расследование несчастного случая, в результате которого один или несколько пострадавших получили легкие повреждения здоровья?**

- 1) В течение пятнадцати суток
- 2) В течение трех дней
- 3) В течение суток
- 4) В течение одного месяца

**9. Какой срок хранения материалов расследования несчастных случаев у работодателя установлен Трудовым кодексом Российской Федерации?**

- 1) 10 лет
- 2) 25 лет
- 3) 45 лет
- 4) 75 лет

**10. В течение какого времени организация должна хранить акты и материалы расследования случая профессионального заболевания?**

- 1) В течение 45 лет
- 2) В течение 50 лет
- 3) В течение 75 лет
- 4) Бессрочно

**11. Выберите правильный порядок действий по спасению жизни и сохранению здоровья пострадавшего.**

- 1) Вызвать скорую помощь, освободить пострадавшего от воздействия на него опасного производственного фактора, выполнить необходимые мероприятия по спасению пострадавшего
- 2) Вызвать скорую помощь, оценить состояние пострадавшего, освободить пострадавшего от воздействия на него опасного производственного фактора, выполнить необходимые мероприятия по спасению пострадавшего
- 3) Освободить пострадавшего от воздействия на него опасного производственного фактора, оценить состояние пострадавшего, вызвать скорую помощь, выполнить необходимые мероприятия по спасению пострадавшего
- 4) Оценить состояние пострадавшего, освободить пострадавшего от воздействия на него опасного производственного фактора, выполнить необходимые мероприятия по спасению пострадавшего, вызвать скорую помощь.

**12. Что необходимо сделать в первую очередь при поражении человека электрическим током?**

- 1) Позвонить в скорую помощь.
- 2) Освободить пострадавшего от действия электрического тока, для этого необходимо произвести отключение электрического тока
- 3) Оттащить пострадавшего за одежду не менее чем на 8 метров от места касания проводом земли или от оборудования, находящегося под напряжением.
- 4) Приступить к реанимации пострадавшего

**13. Кем осуществляется государственное управление охраной труда?**

- 1) Министерством здравоохранения и социального развития РФ
- 2) Министерством здравоохранения и социального развития РФ и другими федеральными органами исполнительной власти в пределах их полномочий
- 3) Правительством Российской Федерации
- 4) Правительством Российской Федерации или по его поручению федеральным органом

исполнительной власти, осуществляющим функции по выработке государственной политики и нормативно-правовому регулированию в сфере труда, а также другими федеральными органами исполнительной власти в пределах их полномочий

**14. На какой срок может заключаться трудовой договор?**

- 1) Только на срок не более пяти лет
- 2) Может быть бессрочным, либо срочным, заключенным на определенный срок не более пяти лет
- 3) Трудовой договор заключается максимум на три года с возможностью дальнейшей пролонгации
- 4) Трудовой договор всегда заключается на неопределенный срок.

**15. Какая продолжительность рабочего времени считается нормальной?**

- 1) Она не может превышать 36 часов в неделю
- 2) Она не может превышать 40 часов в неделю
- 3) Она не может превышать 38 часов в неделю
- 4) Она не может превышать 42 часов в неделю

**16. Какой вид дисциплинарного взыскания не предусмотрен Трудовым кодексом РФ?**

- 1) Замечание
- 2) Выговор
- 3) Перевод на нижеоплачиваемую должность без согласия работника
- 4) Увольнение по соответствующим основаниям

**17. Какой должна быть предельно допустимая масса груза для женщин при постоянном перемещении тяжестей в течение рабочей смены?**

- 1) Не более 5 кг
- 2) Не более 7 кг
- 3) Не более 10 кг
- 4) Не более 15 кг

**18. Какой документ дает право на проведение работ повышенной опасности?**

- 1) Разрешение на проведение работ
- 2) Наряд-допуск
- 3) План проведения работ
- 4) План организации работ.

**19. Несчастный случай с работниками оформляется:**

- 1) Актом по форме Н-1;
- 2) Актом по форме Н-2;
- 3) Актом в произвольной форме.

**20. Какой вид инструктажа проводится на рабочем месте с каждым новым работником до начала самостоятельной работы?**

- 1) Вводный
- 2) Первичный на рабочем месте
- 3) Повторный
- 4) Внеплановый
- 5) Целевой

**21. Какой вид инструктажа проводится с работниками организации, переведенными в установленном порядке из другого структурного подразделения?**

- 1) Вводный
- 2) Первичный на рабочем месте
- 3) Повторный
- 4) Внеплановый
- 5) Целевой

**22. С какой периодичностью работники организации проходят повторный инструктаж?**

- 1) Не реже одного раза в месяц
- 2) Не реже одного раза в три месяца
- 3) Не реже одного раза в шесть месяцев
- 4) Не реже одного раза в двенадцать месяцев

**23. В какой срок работодатель обязан организовать обучение всех поступающих на работу лиц безопасным методам и приемам выполнения работ?**

- 1) В течение трех дней после приема на работу
- 2) В течение недели после заключения трудового договора
- 3) В течение месяца после приема на работу
- 4) В течение пятнадцати дней после подписания приказа о приеме на работу

**24. С какой периодичностью должны пересматриваться инструкции по охране труда?**

- 1) Не реже одного раза в год
- 2) Не реже одного раза в два года
- 3) Не реже одного раза в три года
- 4) Не реже одного раза в пять лет

**25. С какой периодичностью должна проводиться аттестация рабочих мест по условиям труда в организации?**

- 1) Не реже одного раза в год
- 2) Не реже одного раза в три года
- 3) Не реже одного раза в пять лет
- 4) По усмотрению работодателя

**26. Кто должен проводить аттестацию рабочих мест по условиям труда в организации?**

- 1) Работодатель совместно с аттестующей организацией
- 2) Работодатель своими силами
- 3) Только аттестующая организация
- 4) Работодатель совместно с представителем государственной инспекции труда

**27. Организация работы по наряду-допуску включает в себя:**

- 1) Проведение внепланового инструктажа по охране труда.
- 2) Проведение вводного инструктажа по охране труда
- 3) Разработку плана предстоящих работ
- 4) Разработку и выполнение мероприятий по охране труда до начала работ
- 5) Разработку и выполнение мероприятий по охране труда во время выполнения работ
- 6) Разработку и выполнение мероприятий по охране труда по окончании работ

**28. Целевой инструктаж проводят:**

- 1) Всегда непосредственный руководитель работ
- 2) Всегда руководитель участка, цеха, кому подчинен данный работник
- 3) При выполнении работ, не входящих в обязанности данного работника
- 4) При оформлении наряда-допуска
- 5) Перед началом любых работ в начале смены
- 6) После нарушения данным работником норм охраны труда по распоряжению руководителя участка, цеха

**29. Вводный инструктаж по охране труда:**

- 1) Проводит непосредственный руководитель работ
- 2) Регистрируют в личной карточке прохождения обучения или в журнале вводного инструктажа
- 3) Не проходят лица, не связанные с обслуживанием и эксплуатацией техники, оборудования, инструментов
- 4) Можно проводить сразу с группой лиц

- 5) Проводят по инструкции по охране труда для данной профессии
- 6) Проводят с лицами поступающими на предприятие
- 7) Обязательно регистрируют в документе о приеме на работу

**30. Уголовная ответственность за нарушение охраны труда:**

- 1) Может быть применена решением суда только в отношении должностных лиц
- 2) Может быть выражена в виде денежного штрафа
- 3) Может быть выражена в виде лишения права занимать определенную должность
- 4) Может быть выражена в виде лишения свободы на определенный срок
- 5) Может быть применена по факту несчастного случая на производстве

**31. Назовите необходимые мероприятия по подготовке технологического оборудования к проведению огневых работ.**

- 1) Технологическое оборудование необходимо промыть
- 2) *Технологическое оборудование необходимо пропарить, промыть, очистить, освободить от пожаровзрывоопасных веществ и отключить от действующих коммуникаций*
- 3) Технологическое оборудование необходимо отключить от действующих коммуникаций

**32. Каждый работник имеет право на:**

- 1) Рабочее место, соответствующее требованиям охраны труда;
- 2) Обязательное социальное страхование от несчастных случаев на производстве;
- 3) Отказ от выполнения работы в случае возникновения опасности для его жизни;
- 4) Обеспечение средствами индивидуальной и коллективной защиты за счет средств работодателя;
- 5) *Все ответы верны*

**33. Кто проводит вводный инструктаж по охране труда**

- 1) Непосредственный руководитель работ, прошедший в установленном порядке обучение по охране труда и проверку знаний требований охраны труда.
- 2) *Специалист по охране труда или работник, на которого приказом работодателя возложены обязанности по охране труда.*
- 3) Председатель (член) комитета по охране труда предприятия.

**34. Что должны иметь средства подмащивания, рабочий настил которых расположен на высоте 1,3 м и более от поверхности земли или перекрытия**

- 1) *Должны иметь перильное и бортовое ограждения.*
- 2) Должны иметь временное ограждение.
- 3) Должны иметь перильное ограждение и оборудованы регулируемыми опорами.

**35. Какой документ оформляется при проведение газоопасных работ**

- 1) Разрешение на производство газоопасных работ.
- 2) *Наряд-допуск на производство газоопасных работ.*
- 3) Разрешение и наряд допуск на производство газоопасных работ.
- 4) Наряд допуск на производство работ повышенной опасности.

**36. Что из перечисленного относится к опасным факторам пожара**

- 1) Только повышенная температура окружающей среды, пламя и искры, тепловой поток
- 2) Снижение видимости в дыму и пониженная концентрация кислорода
- 3) Повышенная концентрация токсичных продуктов горения и термического разложения
- 4) *Все перечисленные факторы пожара относятся к опасным*

**37. На какой срок выдается наряд-допуск на огневые работы?**

- 1) На 1 рабочую смену.
- 2) Не более чем на 2 рабочие смены
- 3) На 1 неделю.
- 4) *На срок, необходимый для выполнения заданного объема работ.*

**38. Укажите наименьшее расстояние от места производства огневых работ для хранения запаса горючего?**

- 1) Не менее 5 метров
- 2) Не менее 10 метров
- 3) Не менее 15 метров
- 4) Не менее 20 метров

**39. Срок хранения закрытого наряда-допуска?**

- 1) Не менее 14 календарных дней
- 2) 1 месяц со дня закрытия наряда
- 3) 1 календарный год
- 4) До окончания действия договора с подрядной организацией

**40. Кем определяется и утверждается перечень мест производства и видов работ в организации, на которые необходимо выдавать наряд-допуск**

- 1) Вышестоящей организацией;
- 2) СНиПом;
- 3) Руководителем организации;
- 4) Коллективным договором;
- 5) Рекомендациями действующих нормативных документов.

**41. Что соответствует понятию «Охрана труда»**

- 1) Охрана труда — система сохранения жизни и здоровья работников в процессе трудовой деятельности, включающая в себя правовые, социально-экономические, организационно-технические, санитарно-гигиенические, лечебно-профилактические, реабилитационные и иные мероприятия.
- 2) Охрана труда — система сохранения жизни и здоровья работников в производственной деятельности с применением организационных и технических средства.
- 3) Охрана труда — комплекс мер по сохранению жизни и здоровья работников в процессе трудовой деятельности.
- 4) Охрана труда — организационные и технические средства, используемые для предотвращения или уменьшения воздействия на работников вредных и (или) опасных производственных факторов, а также для защиты от загрязнения.

**42. Кто обязан обеспечивать проведение аттестации рабочих мест по условиям труда с последующей сертификацией организации работ по охране труда в организациях?**

- 1) Служба охраны труда при содействии профессиональных союзов.
- 2) Комитет (комиссия) по охране труда организации.
- 3) Работодатель.

**43. Расследуются и подлежат учету как несчастные случаи на производстве**

- 1) травмы, в том числе нанесенные другим лицом;
- 2) тепловой удар, ожог, обморожение, утопление;
- 3) поражение электрическим током, молнией, излучением;
- 4) укусы и другие телесные повреждения, нанесенные животными и насекомыми;
- 5) повреждения вследствие взрывов, аварий, разрушения зданий;
- 6) все ответы верны.

**44. Что из перечисленного входит в обязанности работодателя при несчастном случае**

- 1) Немедленно организовать первую помощь пострадавшему и при необходимости доставку его в медицинскую организацию
- 2) Принять неотложные меры по предотвращению развития аварийной или иной чрезвычайной ситуации и воздействия травмирующих факторов на других лиц
- 3) Сохранить до начала расследования несчастного случая обстановку, какой она была на момент происшествия, если это не угрожает жизни и здоровью других лиц и не ведет к катастрофе, аварии или возникновению иных чрезвычайных обстоятельств, а в случае невозможности ее сохранения — зафиксировать сложившуюся обстановку (составить схемы, провести фотографирование или видеосъемку, другие мероприятия)
- 4) Все перечисленное

**45. Какие виды инструктажей по охране труда должны проводиться в организации?**

- 1) Вводный инструктаж по охране труда, первичный инструктаж на рабочем месте, повторный, внеплановый, целевой инструктажи.
- 2) Вводный инструктаж по охране труда, первичный, повторный и внеплановый инструктажи на рабочем месте.
- 3) Первичный инструктаж на рабочем месте, повторный, внеплановый, целевой инструктажи.

**46. В какие сроки руководители и специалисты организаций проходят специальное обучение по охране труда в объеме должностных обязанностей**

- 1) При поступлении на работу в течение первого месяца, далее – по мере необходимости, но не реже одного раза в три года.
- 2) При поступлении на работу в течение первого месяца, далее – по мере необходимости, но не реже одного раза в пять лет.
- 3) При поступлении на работу, далее — ежегодно.

**47. В каких случаях проводится внеочередная проверка знаний требований охраны труда работников организаций**

- 1) При введении новых или внесении изменений и дополнений в действующие законодательные и иные нормативные правовые акты об охране труда;
- 2) При вводе в эксплуатацию нового технологического оборудования и изменении технологических процессов, требующих дополнительных знаний по охране труда.
- 3) При назначении и переводе на другую работу, если новые обязанности требуют дополнительных знаний по охране труда.
- 4) По требованию должностных лиц федеральной инспекции труда, других органов надзора и контроля.
- 5) После происшедших аварий и несчастных случаев, а также при перерыве в работе в данной должности более одного года.
- 6) Во всех выше перечисленных случаях.

**48. Что понимается под вредным производственным фактором**

- 1) Фактор среды и трудового процесса, воздействие которого на работника может вызывать профессиональное заболевание или другое нарушение состояния здоровья, повреждение здоровья потомства
- 2) Фактор среды и трудового процесса, который может быть причиной острого заболевания или внезапного резкого ухудшения здоровья, смерти
- 3) Фактор среды и трудового процесса, воздействие которого на работника может привести его к травме
- 4) Производственный фактор, воздействие которого на работника может привести к его заболеванию.

**49. В какие сроки должно быть проведено расследование при групповом несчастном случае с тяжелыми последствиями, тяжелом несчастном случае, несчастном случае со смертельным исходом**

- 1) В течение 15 дней
- 2) В течение 20 дней
- 3) В течение 25 дней
- 4) В течение 30 дней

**50. Что понимается под опасным производственным фактором**

- 1) Фактор среды и трудового процесса, воздействие которого на работника может вызывать профессиональное заболевание или другое нарушение состояния здоровья, повреждение здоровья потомства.
- 2) Фактор среды и трудового процесса, который может быть причиной острого заболева-

ния или внезапного резкого ухудшения здоровья, смерти.

3) Фактор среды и трудового процесса, воздействие которого на работника может привести его к травме.

4) Производственный фактор, воздействие которого на работника может привести к его травме.

**51. Условия труда это-**

1) Совокупность факторов производственной среды и трудового процесса, оказывающих влияние на работоспособность и здоровье работника;

2) Производственный фактор, воздействие которого на работника может привести его к заболеванию;

3) Производственный фактор, воздействие которого на работника может привести его к травме;

4) Все ответы верны.

**52. Какой срок хранения установлен для акта по форме Н-1**

1) 25 лет

2) 35 лет

3) 45 лет

4) 55 лет

**53. Каким образом следует передвигаться в зоне «шагового» напряжения?**

1) Также как и обычно

2) Большими шагами очень быстро

3) Не имеет значения как идти

4) Мелкими шагами не отрывая ног от земли

**54. Какое расстояние должно быть от места производства электросварочных и газопламенных работ до взрывоопасных материалов и оборудования (газовых баллонов, газогенераторов)**

1) не менее 5 м;

2) не менее 7 м;

3) не менее 10 м;

4) не менее 15 м;

5) не менее 20 м.

**55. Какой документ необходимо выдавать на выполнение работ в зонах действия опасных производственных факторов, возникновение которых не связано с характером выполняемых работ**

1) акт-допуск в трех экземплярах;

2) наряд-допуск в двух экземплярах;

3) наряд-допуск по произвольной форме в двух экземплярах;

4) разрешение вышестоящей организации;

5) согласие руководства действующего предприятия;

6) разрешение генподрядной организации;

**56. На какой срок выдается наряд-допуск на производство работ повышенной опасности?**

1) на 1 месяц;

2) на 10 дней;

3) на срок, необходимый для выполнения заданного объема работ;

4) срок определяет главный инженер;

5) на срок до трех месяцев.

**57. Какое минимальное расстояние может быть от сварочных проводов до баллонов с горючими газами?**



- 1) 2,0 м;
- 2) 1,5 м;
- 3) 2,5 м;
- 4) 0,5 м;
- 5) 1,0 м.

**58. На кого возлагается ответственность за обеспечение охраны труда при выполнении конкретных работ и на рабочих местах?**

- 1) главного инженера
- 2) инженера по охране труда
- 3) руководителя организации или лицо, им уполномоченное
- 4) мастера

**59. Какие требования предъявляются к сварщикам при выполнении работ на высоте? Согласно ГОСТ 12.3.003—86 к работам на высоте допускаются следующие лица:**

- 1) прошедшие специальное медицинское освидетельствование;
- 2) имеющие стаж верхолазных работ не менее одного года;
- 3) имеющие разряд сварщика не менее III;
- 4) имеющие квалификационную группу по электробезопасности не ниже II;
- 5) все ответы верны.

**60. Акт по форме Н-1 оформляется**

- 1) в одном экземпляре;
- 2) в двух экземплярах;
- 3) в трех экземплярах при страховом случае.

## Оценочные материалы

### для проведения итоговой аттестации - квалификационный экзамен

**Описание организации оценивания и правил определения результатов оценивания**

Форма итоговой аттестации по образовательной программе – квалификационный экзамен, который проводится как процедура внешнего оценивания с участием представителей работодателей.

Квалификационный экзамен включает в себя практическую квалификационную работу и проверку теоретических знаний (тестирование) в пределах квалификационных требований. Конкретный вид практического задания выпадает случайным образом – по билетам.

Итоговый результат по квалификационному экзамену определяется как:

$$W = \sum_{i=1}^k T_i,$$

где К – количество оцениваемых показателей

Профессиональная компетенция освоена, если

$$W \geq 0.70 * K$$

Итоговая оценка по показателю определяется как:

$$T_i = \sum_{i=1}^n P_i * \alpha_i,$$

где  $n$  – количество критериев

**Вопросы тестирования:**

1. К зданиям повышенной этажности относятся здания высотой:
  - а) 4-5 этажей;
  - б) 6-9 этажей;
  - в) 10-16 этажей;
  - г) более 16 этажей.
  
2. Этаж, пол помещений которого находится ниже планировочной отметки земли более чем на половину высоты помещения:
  - а) надземный;
  - б) мансардный;
  - в) цокольный;
  - г) подвальный.
  
3. Здания, монтируемые из индустриальных конструкций заводского изготовления, по технологии возведения относятся к:
  - а) полносборным;
  - б) зданиям из мелкоштучных материалов;
  - в) монолитным;
  - г) сборно-монолитным.
  
4. Конструктивные элементы здания, воспринимающие нагрузки от собственного веса, вышерасположенных конструкций (перекрытий и покрытий), оборудования, мебели и т.д. и передающие их на фундамент:
  - а) несущие;
  - б) ненесущие;
  - в) самонесущие;
  - г) навесные.
  
5. Плитные фундаменты мелкого заложения в виде непрерывных, прерывистых или перекрестных полос из типовых или индивидуальных надежных и долговечных элементов и материалов (бетон, кирпич, бут) под несущими стенами или рядами стоек каркасов здания, сооружения, или под оборудованием:
  - а) столбчатые;
  - б) ленточные;
  - в) свайные;
  - г) специальные.
  
6. Вертикальные ограждения, защищающие помещения здания от воздействия внешней среды и отделяющие одно помещение от другого, относятся к следующим конструктивным элементам здания:
  - а) фундаментам;
  - б) стенам;
  - в) перекрытиям;
  - г) крышам.
  
7. Стены, которые разделяют помещения в пределах этажа и не воспринимают нагрузок от вышележащих конструктивных элементов:
  - а) столбы;

- б) лестницы;
- в) двери;
- г) перегородки.

8. Перекрытия, разделяющие верхний этаж и чердак:

- а) междуэтажные;
- б) надподвальные;
- в) чердачные;
- г) сборные.

9. Конструктивный тип здания, представляющего собой жесткую и устойчивую коробку из взаимосвязанных наружных и внутренних несущих стен и перекрытий:

- а) бескаркасный;
- б) каркасный;
- в) с неполным каркасом;
- г) без названия.

10. Участок стены, расположенный между двумя проемами:

- а) простенок;
- б) перемычка;
- в) карниз;
- г) парапет.

11. Работы, связанные с возведением собственно строительных конструкций (устройство фундаментов и стен, монтаж перекрытий и покрытий и т.д.):

- а) общестроительные;
- б) специальные;
- в) вспомогательные;
- г) транспортные.

12. Работы по монтажу систем водо-, газо-, паро-, электроснабжения, монтаж технологического оборудования и др.:

- а) общестроительные;
- б) вспомогательные;
- в) специальные;
- г) транспортные.

13. Основные государственные нормативные документы, регламентирующие строительство и являющиеся обязательными:

- а) стандарты РФ;
- б) приказы руководителя строительной организации;
- в) Технический регламент, Строительные нормы и правила;
- г) руководящие документы министерств и ведомств.

14. Санитарно-бытовое обслуживание работников должно осуществляться в соответствии с требованиями:

- а) Санитарных правил и норм (СанПиН);
- б) Правил пожарной безопасности РФ;
- в) Единых норм и расценок на строительные, монтажные и ремонтно-строительные работы;
- г) Единого тарифно-квалификационного справочника работ и профессий рабочих, занятых в строительстве и на ремонтно-строительных работах.

15. Проектная документация по организации строительства и технологии производства работ, выполняемая генеральной проектной организацией с привлечением специализированных организаций:

- а) карты трудовых процессов;
- б) проект производства работ;
- в) наряды-задания для бригад рабочих;
- г) проект организации строительства.

16. Бригады, укомплектованные из рабочих одной и той же или смежных специальностей для выполнения простых рабочих процессов:

- а) специализированные;
- б) комплексные;
- в) монтажные;
- г) простые.

17. Выделяемые фронт работ для бригады рабочих или деланка для звена бригады должны обеспечить бригаду или звено работой в течение:

- а) одного часа;
- б) смены;
- в) недели;
- г) месяца.

18. Количество доброкачественной строительной продукции (смонтированных колонн, кубических метров каменной кладки, квадратных метров облицовки и т.д.), выработанной за единицу времени (за 1 ч, 1 смену и т.д.):

- а) производительность труда;
- б) норма выработки;
- в) норма времени;
- г) трудовой показатель.

19. Рабочее время, в течение которого рабочий производит единицу строительной продукции (оштукатуривает 1 м поверхности и т.д.):

- а) производительность труда;
- б) норма выработки;
- в) норма времени;
- г) трудовой показатель.

20. Соотношение размера заработной платы и разряда рабочего устанавливается:

- а) производительностью труда;
- б) нормой выработки;
- в) нормой времени;
- г) тарифной сеткой.

21. Форма для укладки бетонной смеси, которая обеспечивает заданные проектом конфигурацию, размеры и качество лицевых поверхностей бетонируемой конструкции:

- а) стакан;
- б) посуда;
- в) опалубка;
- г) арматурное изделие.

22. Работы по установке опалубки и распалубливанию конструкций:

- а) слесарные;

- б) арматурные;
- в) бетонные;
- г) опалубочные.

23. Масса мелкощитовой разборно-переставной опалубки должна быть не более:

- а) 10 кг;
- б) 50 кг;
- в) 250 кг;
- г) 1 т.

24. Многократно обрачиваемые опалубки:

- а) инвентарные;
- б) неинвентарные;
- в) индивидуальные;
- г) несъемные.

25. Опалубку устанавливают:

- а) до начала бетонирования;
- б) после бетонирования конструкции не менее чем на 10 см;
- в) после бетонирования конструкции не менее чем на 1/2 высоты;
- г) после окончания бетонирования.

26. Опалубка, представляющая собой пространственную форму, установленную по периметру стен и поднимаемую по мере бетонирования домкратами:

- а) разборно-переставная;
- б) пневматическая;
- в) несъемная;
- г) скользящая.

27. Опалубка, представляющая собой воздухоопорную конструкцию из резиноканевых или других материалов, повторяющую по очертанию будущее бетонное или армоцементное сооружение:

- а) разборно-переставная;
- б) пневматическая;
- в) блочная;
- г) скользящая.

28. Для снижения или полного устранения сцепления бетона с опалубкой и облегчения распалубливания железобетонных и бетонных конструкций на внутренние поверхности опалубки перед бетонированием наносят:

- а) воду;
- б) цементное молоко;
- в) слой цементного раствора толщиной 10 мм;
- г) смазки.

29. Смазочные материалы, замедляющие процессы схватывания тонких пристыковых слоев бетона и позволяющие обнажить (вскрыть) его структуру путем промывки струей воды:

- а) пленкообразующие;
- б) гидрофобизирующие;
- в) вскрыватели;
- г) комбинированные.

30. Опалубка, остающаяся в теле возводимого сооружения:

- а) разборно-переставная;
- б) пневматическая;
- в) несъемная;
- г) скользящая.

31. Искусственный каменный материал, получаемый в результате твердения тщательно перемешанной и уплотненной смеси вяжущего материала, воды, заполнителей и, при необходимости, специальных добавок:

- а) опалубка;
- б) арматура;
- в) бетон;
- г) грунт.

32. Смесь вяжущего материала, воды, заполнителей и, при необходимости, специальных добавок до затвердения:

- а) грунтовая;
- б) бетонная;
- в) тяжелая;
- г) полимерная.

33. Бетонная смесь заводского изготовления, доставленная удобо- укладываемой и с нужными характеристиками на строительный объект:

- а) товарный бетон;
- б) заводской бетон;
- в) транспортный бетон;
- г) свежий бетон.

34. Бетоны, используемые в несущих и ограждающих конструкциях зданий и сооружений, которые обеспечивают механические характеристики конструкций: прочность, жесткость, трещино- стойкость и другие свойства.

- а) конструкционные;
- б) специальные;
- в) кладные;
- г) товарные.

35. Бетоны, предназначенные для конструкций, эксплуатируемых в особых условиях, или для конструкций специального назначения (теплоизоляционные, жаростойкие, химически стойкие, радиационно-защитные, декоративные).

- а) конструкционные;
- б) специальные;
- в) кладные;
- г) товарные.

36. Бетон средней плотности 2200-2400 кг/м<sup>3</sup>:

- а) особо тяжелый;
- б) тяжелый;
- в) особо легкий;
- г) легкий.

37. Класс бетона при прочности на сжатие 50 МПа (через 28 сут.):

- а) С20/25;
- б) С40/50;
- в) С50/60;
- г) С80/95.

38. Пластичная бетонная смесь с подвижностью (осадкой конуса) 10-15 см имеет марку по удобоукладываемости:

- а) П1;
- б) П2;
- в) П3;
- г) Ж1.

39. Заполнители, получаемые из плотных горных пород (гранита и др.) либо из отходов промышленности (например, литой щебень из металлургических шлаков):

- а) специальные;
- б) пористые;
- в) плотные;
- г) закладные.

40. Песок, крупность частиц которого от 2,5 до 3,0 мм:

- а) очень крупный;
- б) крупный;
- в) мелкий;
- г) тонкий.

41. Предприятие по производству бетонной смеси:

- а) транспортная организация;
- б) шахта;
- в) бетонный завод;
- г) фабрика звезд.

42. Способ подачи цемента по трубам потоком воздуха:

- а) механический;
- б) гидравлический;
- в) вертикальный;
- г) пневматический.

43. Способ подачи цемента винтовыми конвейерами и ковшовыми элеваторами:

- а) механический;
- б) гидравлический;
- в) вертикальный;
- г) пневматический.

44. Для автоматического отмеривания (дозирования) заданной массы (объема) жидких или сыпучих материалов служат:

- а) шаблоны;
- б) дозаторы;
- в) конвейеры;
- г) элеваторы.

45. Комплект технологического оборудования для дозирования компонентов и приготовления бетонной смеси:

- а) бетоносмесительная установка;

- б) дозатор;
- в) конвейер;
- г) элеватор.

46. Через какое время с момента изготовления при хранении цемента проверяют его активность?

- а) неделю;
- б) 28 дней;
- в) месяц;
- г) два месяца.

47. Для получения требуемых технологических свойств бетонных смесей и эксплуатационных свойств бетонов, для регулирования и улучшения их свойств, а также снижения расхода цемента и энергетических затрат применяют:

- а) катализаторы;
- б) окислители;
- в) химические добавки;
- г) смазки.

48. Для приготовления конструкционно-теплоизоляционных легких бетонов, как правило, используются:

- а) суперпластификаторы;
- б) пластифицирующие добавки;
- в) воздухововлекающие и другие порообразующие добавки;
- г) подогрев воды.

49. Погрешность дозирования исходных материалов весовыми дозаторами циклического и непрерывного действия не должна превышать для цемента, воды, сухих добавок, рабочего раствора жидких добавок:

- а) 1 %;
- б) 2%;
- в) 3%;
- г) 5%.

50. Загрузку работающего смесителя материалами необходимо производить (за исключением специальных методов приготовления смесей) в такой последовательности:

- а) крупный заполнитель, песок, цемент, тонкомолотые добавки, вода;
- б) вода, крупный заполнитель, песок, цемент, тонкомолотые добавки;
- в) тонкомолотые добавки, вода, крупный заполнитель, песок, цемент;
- г) цемент, тонкомолотые добавки, вода, крупный заполнитель, песок.

51. Автомобильный транспорт специализированных видов для доставки потребителю готовой бетонной смеси:

- а) автосамосвалы и бортовые машины;
- б) конвейеры;
- в) автобетоносмесители и автобетоновозы;
- г) трубопроводы.

52. При значительных объемах работ, высокой интенсивности бетонирования и расстоянии между пунктами приготовления и укладки бетона не более 300 м экономически оправдано использование для транспортирования бетонной смеси:

- а) автосамосвалов;
- б) ленточных конвейеров;



- в) автобетоносмесителей;
- г) бортовых машин.

53. Транспортom всех видов доставляют бетонные смеси:

- а) жесткие;
- б) подвижные;
- в) литые;
- г) сухие в мешках и пакетах.

54. Специальные машины, предназначенные для транспортирования сухих и готовых бетонных смесей на строительные объекты, приготовления или побуждения их в пути следования и на месте потребления, а также выдачи бетонной смеси на рабочие места:

- а) автосамосвалы;
- б) конвейеры;
- в) автобетоносмесители;
- г) трубопроводы.

55. Транспортное средство, позволяющее осуществлять порционную выгрузку бетонной смеси:

- а) автосамосвал;
- б) бортовая машина;
- в) автобетоносмеситель;
- г) трактор.

56. Для качественной доставки автобетоносмесителями готовой бетонной смеси следует обеспечить:

- а) скорость движения не менее 30 км/ч;
- б) скорость движения не более 5 км/ч;
- в) обогрев кузова;
- г) периодическое или постоянное вращение смесительного барабана.

57. Автобетоносмесители на специальном шасси повышенной проходимости для укладки бетонной смеси в опалубку могут быть оснащены:

- а) отбойным молотком;
- б) спускным желобом или ленточным конвейером;
- в) бортовым кузовом;
- г) сиреной.

58. Специализированный транспорт для перевозки бетонных смесей с кузовом углубленной обтекаемой формы, крышкой на загрузочной части и затвором у выгрузочного отверстия:

- а) автосамосвалы;
- б) конвейеры;
- в) бортовые машины;
- г) автобетоновозы.

59. К числу технологических недостатков и неудобств при перевозке бетонных смесей автосамосвалами относятся:

- а) универсальность;
- б) небольшая стоимость эксплуатации;
- в) мобильность;
- г) незащищенность смеси от неблагоприятных метеорологических факторов.

60. Выгрузка бетонных смесей на землю:
- а) обязательна;
  - б) допускается только для жестких смесей;
  - в) допускается только для литых смесей;
  - г) не допускается.
61. Очистка поверхности опалубки и арматуры от мусора, снега, грязи, ржавчины, пятен мазута, нефти, битума и масла, нанесение требуемой смазки и т.д. перед бетонированием:
- а) опалубочные работы;
  - б) арматурные работы;
  - в) подготовка основания;
  - г) транспортные работы.
62. Перед укладкой бетонной смеси удалять металлическими щетками поверхностную цементную пленку с ранее уложенного бетона:
- а) не требуется, так как нарушается целостность затвердевшего слоя бетона;
  - б) не требуется, нужно только очистить поверхность бетона от мусора и пыли;
  - в) требуется;
  - г) требуется, с вырубкой бетона до арматуры.
63. Бетонные смеси следует укладывать в бетонизируемые конструкции:
- а) изолированными друг от друга горизонтальными участками;
  - б) горизонтальными слоями одинаковой толщины без разрывов;
  - в) меняя направление укладки слоев;
  - г) наклонными слоями.
64. Укладка слоя бетонной смеси допускается:
- а) до начала схватывания предыдущего слоя;
  - б) через сутки после схватывания предыдущего слоя;
  - в) через 7 дней после схватывания предыдущего слоя;
  - г) через 28 дней после схватывания предыдущего слоя.
65. Добавлять воду на месте укладки бетонной смеси для восстановления или увеличения ее подвижности:
- а) можно;
  - б) можно, но тщательно перемешивая смесь;
  - в) можно, но не больше, чем указано в сопроводительных документах;
  - г) запрещается.
66. Толщина укладываемых слоев бетонной смеси при уплотнении ручными глубинными вибраторами:
- а) на 5-10 см меньше рабочей части вибратора;
  - б) не больше, чем указано вертикальной проекции длины рабочей части;
  - в) до 1,25 длины рабочей части вибратора, но не более 50 см;
  - г) не более 12 см.
67. Максимально допустимая высота свободного сбрасывания бетонной смеси в опалубку перекрытий:
- а) 1 м;
  - б) 3 м;
  - в) 4,5 м;

г) 6 м.

68. Верхний уровень уложенной бетонной смеси должен быть:

- а) на 1-2 см выше верха щитов опалубки;
- б) на уровне верха щитов опалубки;
- в) на 5-7 см ниже верха щитов опалубки;
- г) не регламентируется.

69. При уплотнении бетонной смеси опирание вибраторов на арматуру и закладные изделия, тязи и другие элементы крепления опалубки:

- а) допускается;
- б) не допускается;
- в) допускается в соответствии с указаниями бригадира;
- г) допускается только на стальные элементы размером более 20 мм.

70. При уплотнении бетонной смеси поверхностными вибраторами шаг их перестановки должен обеспечивать перекрытие площадкой вибратора границы уже провибрированного участка:

- а) допускается разрыв 5-10 см;
- б) перекрытие не требуется;
- в) перекрытие на 10 см;
- г) не регламентируется.

71. Открытую поверхность бетона защищают от потерь влаги во избежание обезвоживания бетона:

- а) в начальный период твердения;
- б) через 7 суток;
- в) после набора проектной прочности;
- г) после года эксплуатации.

72. Защищать уложенный бетон от прямых солнечных лучей и ветра:

- а) не требуется: они сушат бетон, что улучшает его качество;
- б) следует, в начальный период твердения бетона;
- в) следует, не менее месяца;
- г) следует, весь период эксплуатации.

73. Защищать уложенный бетон от попадания атмосферных осадков:

- а) не требуется, осадки улучшают его качество;
- б) следует, в начальный период твердения бетона;
- в) следует, не менее месяца;
- г) следует, весь период эксплуатации.

74. После окончания периода влажностного ухода для предотвращения образования микротрещин не следует удалять материал, покрывающий бетон:

- а) 2 часа;
- б) 1 сутки;
- в) 2-4 суток;
- г) 1 месяц.

75. Разбирать опалубку можно с разрешения:

- а) рабочего высшего разряда;
- б) бригадира;

- в) производителя работ;
  - г) главного инженера.
76. Разбирать опалубку особо ответственных конструкций (по перечню, установленному проектом) можно с разрешения:
- а) рабочего высшего разряда;
  - б) бригадира;
  - в) производителя работ;
  - г) главного инженера.
77. Процесс удаления поддерживающих лесов и опалубки арок и сводов:
- а) разрушение;
  - б) сопротивление;
  - в) раскружаливание;
  - г) напряжение.
78. Удобоукладываемость бетонной смеси для каждой партии определяют у изготовителя не реже:
- а) одного раза в сутки;
  - б) одного раза в смену;
  - в) одного раза в час;
  - г) одного раза в 15 минут.
79. В случае поставки сухой смеси удобоукладываемость бетонной смеси проверяют у:
- а) изготовителя;
  - б) поставщика;
  - в) транспортной организации;
  - г) потребителя.
80. Отметки поверхностей и закладных изделий, служащих опорами для стальных или сборных железобетонных колонн и других сборных элементов, могут иметь отклонение от проектных:
- а) не допускается;
  - б) -5 мм;
  - в) +5 мм;
  - г)  $\pm 5$  мм.
81. Процесс нанесения на бетонируемую поверхность под давлением сжатого воздуха слоев цементного раствора или бетонной смеси:
- а) компрессия;
  - б) торкретирование;
  - в) нагнетание;
  - г) обеспыливание.
82. При мокром способе торкретирования сжатым воздухом или растворомасосом подают:
- а) сухую смесь;
  - б) воду;
  - в) цемент;
  - г) готовую смесь.
83. При торкретировании раствор наносится слоями, толщина которых не должна превышать:
- а) 5 мм;

- б) 25 мм;
- в) 50 мм;
- г) 75 мм.

84. При торкретировании бетонная смесь на вертикальные поверхности наносится слоями, толщина которых не должна превышать:

- а) 5 мм;
- б) 25 мм;
- в) 50 мм;
- г) 75 мм.

85. При торкретировании бетонная смесь снизу вверх на горизонтальные поверхности наносится слоями, толщина которых не должна превышать:

- а) 5 мм;
- б) 25 мм;
- в) 50 мм;
- г) 75 мм.

86. Подводное бетонирование с помощью вертикально перемещаемой трубы (ВПТ) применяют для возведения заглубленных конструкций при их глубине:

- а) от 0,5 м и более;
- б) от 1 м и более;
- в) от 1,5 м и более;
- г) не более 1 м.

87. Свободное падение бетонной смеси сквозь слой воды при подводном бетонировании:

- а) не допускается;
- б) допускается при слое воды до 5 мм;
- в) допускается при слое воды до 5 см;
- г) допускается при слое воды до 5 м.

88. При подводном бетонировании с помощью вертикально перемещаемой трубы ее нижний конец должен быть при подъеме трубы погружен в уложенный бетон:

- а) на 5 мм;
- б) на 5 см;
- в) на 0,5 м;
- г) на 1-1,5 м.

89. При подводном бетонировании с помощью вертикально перемещаемой трубы соприкосновение с водой имеет постоянно только:

- а) труба;
- б) нижний слой бетона;
- в) весь бетон;
- г) верхний слой бетона.

90. При устройстве конструкций типа «стена в грунте» расстояние от бетонолитной трубы до межсекционного разделителя следует принимать: не более 1,5 м при толщине стены до 40 см и не более 3 м при толщине стены более 40 см:

- а) не менее 3 м;
- б) не менее 1,5 м;
- в) не более 1,5 м;
- г) не более 3 м.

91. Зимние условия бетонирования:

- а) среднесуточная температура наружного воздуха опускается ниже 10 °С;
- б) среднесуточная температура наружного воздуха ниже 0 °С;
- в) минимальная суточная температура ниже 5 °С;
- г) среднесуточная температура наружного воздуха ниже 5 °С и минимальная суточная температура ниже 0 °С.

92. При замерзании вода:

- а) увеличивается в объеме;
- б) превращается в пар;
- в) не меняет объем;
- г) уменьшается в объеме.

93. Прочность, при которой замораживание бетона уже не может нарушить его структуру и повлиять на конечную прочность:

- а) опытная;
- б) критическая;
- в) минимальная;
- г) максимальная.

94. При приготовлении бетонной смеси на портландцементе, шла-копортландцементе, пуццолановом портландцементе марок ниже М600 температура бетонной смеси при выходе из смесителя должна быть не более:

- а) 100 °С;
- б) 75 °С;
- в) 35 °С;
- г) 25 °С.

95. Укладку бетонной смеси в зимних условиях на замороженное грунтовое основание следует производить:

- а) после его рыхления;
- б) после его отогрева;
- в) после его увлажнения;
- г) после обработки ядохимикатами.

96. Снег и наледь можно удалить с основания, ранее уложенного бетона, опалубки и арматуры перед бетонированием в зимних условиях:

- а) струей горячего воздуха под колпаком;
- б) паром;
- в) горячей водой;
- г) удалять не надо.

97. В случае возникновения внутрисменных перерывов в бетонировании в зимних условиях свежую поверхность следует:

- а) посыпать песком;
- б) увлажнить;
- в) утеплить, а при необходимости обогреть;
- г) оставить как есть, она теплая.

98. Выпуски арматуры забетонированных в зимних условиях конструкций должны быть:

- а) нагреты паром;

- б) увлажнены;
- в) оставлены как есть, это не бетон;
- г) укрыты или утеплены на высоту (длину) не менее чем 0,5 м.

99. Способ выдерживания бетонной смеси в зимних условиях, заключающийся в укладке ее в утепленную опалубку и твердении до приобретения требуемой прочности в процессе медленного остывания:

- а) термоса;
- б) введения противоморозных добавок;
- в) электрообогрева;
- г) электропрогрева.

100. Способ выдерживания бетонной смеси в зимних условиях, заключающийся в пропускании переменного тока по стержневым, струнным и другим электродам, устанавливаемым в све- жеуложенном бетоне или на его поверхности и подключенным к трехфазным трансформаторам:

- а) термоса;
- б) введения противоморозных добавок;
- в) электрообогрева;
- г) электропрогрева.

101. Влажность заполнителей, пористость бетонных смесей с нормируемым вовлечением воздуха и температуру смеси (при необходимости) определяют не реже:

- а) одного раза в час;
- б) одного раза в 1/2 смены;
- в) одного раза в смену;
- г) одного раза в неделю.

102. Среднюю плотность бетонной смеси в уплотненном состоянии и ее раслаиваемость (при необходимости) определяют не реже:

- а) одного раза в час;
- б) одного раза в смену;
- в) одного раза в сутки;
- г) одного раза в неделю.

103. Наибольшую крупность заполнителя определяют не реже:

- а) одного раза в час;
- б) одного раза в 1/2 смены;
- в) одного раза в смену;
- г) одного раза в неделю.

104. Объем необходимой воды для приготовления сухих смесей:

- а) известен поставщику;
- б) известен потребителю;
- в) нанесен на тару;
- г) определен на месте опытным путем.

105. Срок хранения для сухих смесей (в месяцах) должен быть:

- а) известен поставщику;
- б) известен потребителю;
- в) нанесен на тару;
- г) определен на месте опытным путем.

106. По истечении срока хранения сухую бетонную смесь надо:

- а) вывезти на свалку;
- б) вернуть поставщику;
- в) проверить на соответствие требованиям действующего стандарта;
- г) использовать по назначению.

107. Температуру транспортируемой бетонной смеси измеряют термометром, погружая его в смесь на глубину:

- а) 0 см;
- б) не более 2 см;
- в) не более 5 см;
- г) не менее 5 см.

108. Бетонные смеси на месте укладки принимают по:

- а) указанию водителя;
- б) указанию поставщика;
- в) весу;
- г) объему.

109. Прочность принимаемого в конструкции бетона определяется:

- а) в лаборатории;
- б) на глаз;
- в) ногтем;
- г) по проекту.

110. Если бетон не удовлетворяет требованиям, предусмотренным проектом, исправления:

- а) не делают;
- б) делает мастер;
- в) разрабатывает главный инженер;
- г) заказчик разрабатывает совместно с проектной организацией.

111. Если при работе на высоте более 1,3 м невозможно устроить ограждения, рабочие должны быть:

- а) обеспечены предохранительными поясами с карабинами с указанием мест их надежного закрепления;
- б) проинструктированы об осторожности при выполнении работ;
- в) спортсменами-разрядниками;
- г) удалены с места перепада высот не менее чем на 2 м.

112. Установленная опалубка перекрытий, а также настилы лесов, подмостей и стремянок, расположенные выше 1,3 м от уровня земли или перекрытия, должны иметь:

- а) предупредительные надписи;
- б) запрещающие знаки;
- в) сигнальные ограждения;
- г) защитные ограждения высотой не менее 1 м.

113. Высота проходов на лесах должна быть не менее:

- а) 1 м;
- б) 1,5 м;
- в) 1,8 м;
- г) 2,5 м.



114. При устройстве элементов опалубки в несколько ярусов каждый последующий ярус следует устанавливать после закрепления:

- а) нижнего яруса;
- б) 80% элементов нижнего яруса;
- в) 50% элементов нижнего яруса;
- г) 30% элементов нижнего яруса.

115. Разборка опалубки должна производиться после достижения бетоном заданной прочности с разрешения:

- а) рабочего высшего разряда;
- б) бригадира;
- в) производителя работ;
- г) главного инженера.

116. Разборка опалубки особо ответственных конструкций (по перечню, установленному проектом) должна производиться после достижения бетоном заданной прочности с разрешения:

- а) рабочего высшего разряда;
- б) бригадира;
- в) производителя работ;
- г) главного инженера.

117. При установке арматуры вертикальных конструкций (колонн, стен и др.) необходимо по высоте устраивать подмости:

- а) через каждый метр;
- б) через каждые 2 м;
- в) через каждые 4 м;
- г) через каждые 6 м.

118. При производстве арматурных работ выполнять какие-либо работы, стоя на арматурных хомутах или на стержнях конструкции и перемещаясь по ним:

- а) допускается при диаметре арматуры более 20 мм;
- б) допускается при диаметре арматуры 36 мм и более;
- в) допускается, если стержни арматуры соединены сваркой;
- г) запрещается.

119. Очистку поднятых кузовов автомобилей-самосвалов после разгрузки бетонной смеси следует производить:

- а) скребками или лопатами с удлиненной рукоятью;
- б) лопатой, став на колеса;
- в) лопатой, находясь в кузове транспортного средства;
- г) ударами кувалды по кузову.

120. При укладке бетона из бадей или бункера расстояние между нижней кромкой бады или бункера и ранее уложенным бетоном либо поверхностью, на которую укладывается бетон, должно быть не более:

- а) 0,5 м;
- б) 1 м;
- в) 1,5 м;
- г) 2 м.

### **Типовое задание к практической квалификационной работе:**

1. Типовое задание: Выполните фрагмент цементно-песчаной стяжки пола размером: высота - 8 см, длина 1 м, ширина - 1 м, из цементно-песчаного раствора марки 150. Самостоятельно приготовьте цементно-песчаный раствор (Ц:П:В, 1:3:2), рассчитав его необходимое количество.

Для выполнения задания необходимы следующие материалы, инструмент и оборудование:

Материалы:

- цемент М400 – 31 кг;
- песок – 93 кг;
- вода – 62 литра;

Инструмент, оборудование:

- деревянная доска-рейка для опалубки, длиной 1 м, высотой 10 см -4 шт.;
- деревянная рейка для разравнивания, длиной 0,95 м -1 шт.
- бетономешалка объемом 180 литров;
- лопата;
- ведро;
- емкости для песка, цемента и воды – 3 шт.;
- весы строительные;
- арматурный стержень для штыкования.

Допускается использование во время практического экзамена любых источников информации, включая интернет.

Место выполнения задания: учебная мастерская или оборудованная закрытая площадка.

Максимальное время выполнения задания: 2 часа

2. Типовое задание: Выполните устройство фрагмента монолитной железобетонной стены, размерами в плане 700 мм (длина) x 200 мм (ширина) и высотой 0,5 м из бетона марки Б15 (М400). Самостоятельно приготовьте бетонную смесь (пропорции Ц:Щ:П:В, 1:4:2:0,75), рассчитав его необходимое количество.

Условия выполнения задания:

1. Место (время) выполнения задания: площадка.

2. Максимальное время выполнения задания: 2 часа.

3. Вы можете воспользоваться:

- бетономешалка объемом 180 литров;
- лопата;
- перчатки;
- ведро;
- емкости для песка, щебня, воды и цемента – 4 шт.;
- весы строительные;
- арматурный стержень для штыкования.
- материалы:
- цемент М400 – 20 кг;
- щебень – 85 кг;
- песок – 40 кг;
- вода – 15 литров;
- деревянная опалубка фрагмента бетонируемой конструкции стены;
- армокаркас фрагмента бетонируемой конструкции стены.

# МЕТОДИЧЕСКИЕ МАТЕРИАЛЫ

## ОСНОВЫ СТРОИТЕЛЬНОГО ЧЕРЧЕНИЯ

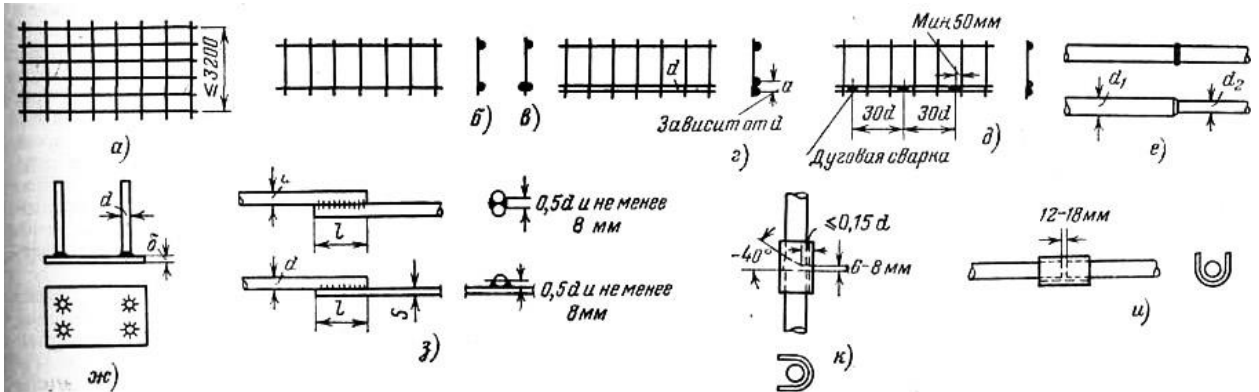


Рис. 6.1. Сварная арматура (значения буквенных величин см. в табл. 6.5):

а — сетка; б, в, г, д — плоские каркасы; е — контактная стыковая сварка; ж — закладная деталь со сваркой втавр под флюсом; з — электродуговая сварка внахлестку; и — электродуговая ванная сварка горизонтальных стержней; к — электродуговая сварка вертикальных стержней многослойными швами

Графическое обозначение	Наименование	Графическое обозначение	Наименование
	Конец стержня без крюка и лапки		Стык стержней сваркой ванным способом
	Конец стержня в совмещенной проекции стержней разной длины		Пересечение стержней без перевязки или сварки
	Конец стержня с крюком в плоскости чертежа		Пересечение стержней с перевязкой
	Стык стержней внахлестку с крюками в плоскости чертежа		Пересечение стержней сварное (точечной сваркой)
	Стык стержней внахлестку без крюков и лапок	а)  б)	Пучок арматурный в сечении: а) — без канала б) — в канале
	Стык внахлестку сваркой одним фланговым швом		Каркас плоский или сетка
	Стык внахлестку двумя фланговыми швами		Каркасы плоские или сетки при совмещенном изображении
	Стык стержней контактной сваркой		Маркировка позиций в арматурных чертежах с сокращенной выноской
	Стык парными накладками сваркой двумя фланговыми швами		Маркировка позиций в арматурных чертежах с полной выноской
	Стык парными накладками сваркой четырьмя фланговыми швами		Маркировка позиций в арматурных чертежах с полной выноской при указании шага стержней

## Условные обозначения на чертежах

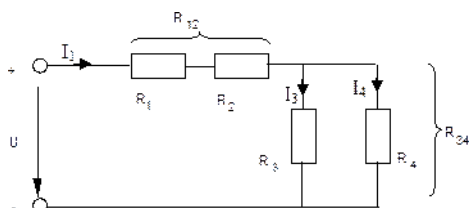
Наименование	Изображение в плане	Изображение в разрезе
Проем (проектируемый без заполнения)		
Проемы:		
а) без четверти		
б) с четвертью		
Пандус		
Отмостка		

## ОСНОВЫ ЭЛЕКТРОТЕХНИКИ

### Расчет электрической цепи постоянного тока.

**Цель работы:** Научиться определять расчетным путём эквивалентное сопротивление, токи и напряжения на каждом резисторе, а так же общий ток, напряжение. Мощность, количество электроэнергии

**Общие сведения:** Цепь состоит из последовательно ( $R_1$  и  $R_2$ ) и параллельно ( $R_3$  и  $R_4$ ) соединенных резисторов.



Чтобы вычислить полное сопротивление цепи сначала определяют эквивалентное сопротивление параллельного участка:

$$R_{34} = \frac{R_3 R_4}{R_3 + R_4}.$$

Затем определяют эквивалентное сопротивление всей цепи, состоящей теперь из трёх последовательно соединённых сопротивлений:

$$R_{\Sigma} = R_1 + R_2 + R_{34}.$$

Для расчёта токов в этой цепи необходимо сначала определить по закону Ома ток в эквивалентном сопротивлении, он же в сопротивлениях  $R_1$  и  $R_2$ :

$$I_1 = \frac{U}{R_3}$$

После этого опять же по закону Ома определяются напряжение на участке с параллельным соединением и токи в параллельных ветвях:

$$U_{34} = I_1 R_{34}; \quad I_3 = \frac{U_{34}}{R_3}; \quad I_4 = \frac{U_{34}}{R_4}$$

Мощность цепи определяется :  $P = I U$

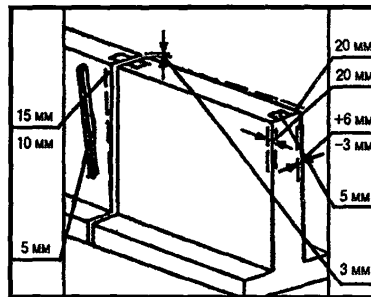
## ПМ.01 ВЫПОЛНЕНИЕ БЕТОННЫХ И ОПАЛУБОЧНЫХ РАБОТ

### ПРИЕМКА МОНОЛИТНЫХ БЕТОННЫХ И ЖЕЛЕЗОБЕТОННЫХ СТЕН

СНиП 3.03.01-87 п.п. 2.112, 2.113, табл. 11

#### ДОПУСКАЕМЫЕ ОТКЛОНЕНИЯ:

- линии плоскостей пересечения от вертикали или проектного наклона на всю высоту конструкции:
  - стен, поддерживающих монолитные покрытия и перекрытия... 15 мм;
  - стен, поддерживающих сборные балочные конструкции... 10 мм;
- стен зданий и сооружений, возводимых в скользящей опалубке, при отсутствии промежуточных перекрытий
  - 1/500 высоты сооружения, но не более 100 мм;
  - стен зданий и сооружений, возводимых в скользящей опалубке, при наличии промежуточных перекрытий
    - 1/1000 высоты сооружения, но не более 50 мм;

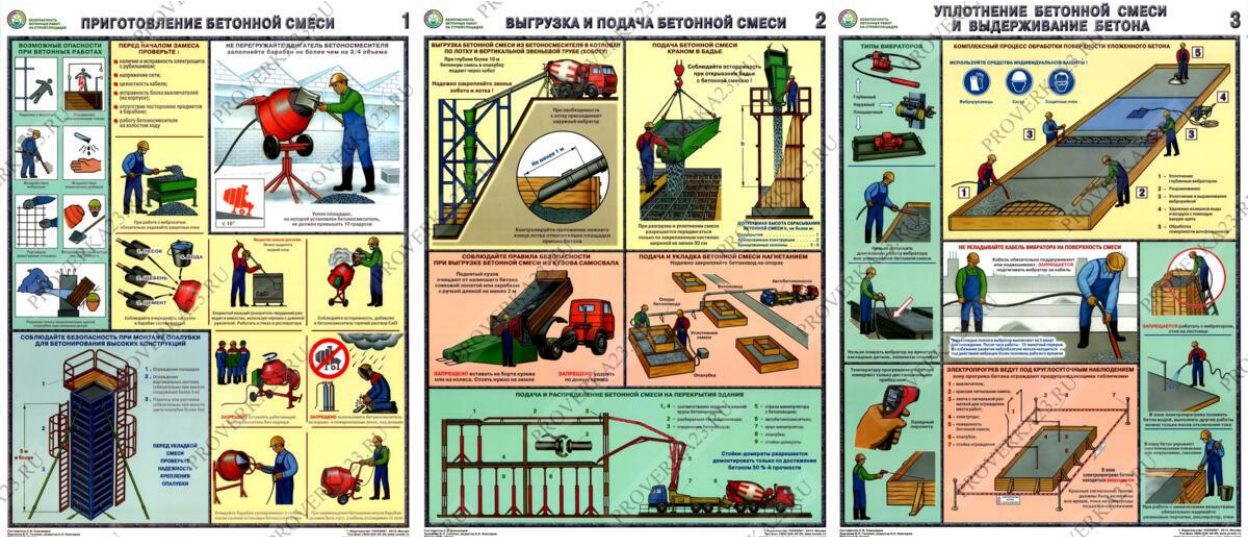


- местных неровностей поверхности бетона при проверке двухметровой рейкой, кроме опорных поверхностей... 5 мм;
  - горизонтальных плоскостей на всю длину выверяемого участка ... 20 мм;
  - длины  $\pm 20$  мм;
  - размера поперечного сечения
    - + 6 мм;
    - 3 мм;
  - отметок поверхностей и закладных изделий, служащих опорами ... 5 мм.
- Разница отметок по высоте на стыке двух смежных поверхностей ... 3 мм.

Приемку конструкций следует оформлять в установленном порядке актом освидетельствования скрытых работ или актом на приемку ответственных конструкций.

**3.4**





Министерство здравоохранения и социального развития Российской Федерации  
**БЕЗОПАСНОСТЬ ПРИ ПРОИЗВОДСТВЕ БЕТОННЫХ РАБОТ**

1

**БЕТОНЩИК! ПОМНИ О ЗАЩИТЕ!**

**ЗАЩИТНЫЕ ОЧКИ И  
АНТИВИБРАЦИОННЫЕ  
РУКАВИЦЫ** ПРИ РАБОТЕ  
С ОТБОЙНЫМ МОЛОТКОМ

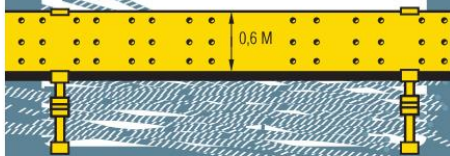


**ЗАЩИТНЫЕ ОЧКИ И  
ПЕРЧАТКИ**  
ДЛЯ ЗАЩИТЫ КОЖИ РУК И ГЛАЗ  
ПРИ ПРИМЕНЕНИИ БЕТОННЫХ СМЕСЕЙ  
С ХИМИЧЕСКИМИ ДОБАВКАМИ

ПРИ РАБОТЕ  
С ЭЛЕКТРОВИБРАТОРОМ,  
А ТАКЖЕ ПРИ ЭЛЕКТРОПРОГРЕВЕ  
**ДИЭЛЕКТРИЧЕСКИЕ  
ПЕРЧАТКИ И САПОГИ**

**ПРЕДОХРАНИТЕЛЬНЫЙ  
ПОЯС** ПРИ РАБОТАХ НА УКЛОНАХ  
БОЛЕЕ 20 ГРАДУСОВ, А ТАКЖЕ  
ОТСУТСТВИИ ОГРАЖДЕНИЙ  
РАБОЧЕГО МЕСТА НА ВЫСОТЕ

ХОДИТЬ ПО УЛОЖЕННОЙ АРМАТУРЕ  
ДОПУСКАЕТСЯ ТОЛЬКО  
**ПО СПЕЦИАЛЬНЫМ  
МОСТИКАМ**, УСТРОЕННЫМ НА КОЗЕЛКАХ,  
УСТАНОВЛЕННЫМ НА ОПАЛУБКУ



ДЛЯ ПЕРЕХОДА С ОДНОГО РАБОЧЕГО  
МЕСТА НА ДРУГОЕ **ИСПОЛЬЗУЙ  
ОБОРУДОВАННЫЕ  
СИСТЕМЫ**  
(ЛЕСТНИЦЫ, ТРАПЫ, МОСТИКИ)



**НЕ СТОЙ**  
НА ЭЛЕМЕНТАХ  
СТРОИТЕЛЬНЫХ  
КОНСТРУКЦИЙ,  
УДЕРЖИВАЕМЫХ КРАНОМ



**РАЗГРУЗКУ** АВТОСАМОСВАЛА  
ПРОИЗВОДИ ТОЛЬКО ПОСЛЕ ЕГО **ПОЛНОЙ  
ОСТАНОВКИ** И ПОДНЯТОМ КУЗОВЕ  
ПОДНЯТЫЙ КУЗОВ ОЧИЩАЙ,  
**СТОЯ НА ЗЕМЛЕ**



## Проведение инструктажей по охране труда

