

МИНИСТЕРСТВО ОБРАЗОВАНИЯ ИРКУТСКОЙ ОБЛАСТИ

ГОСУДАРСТВЕННОЕ АВТОНОМНОЕ ПРОФЕССИОНАЛЬНОЕ
ОБРАЗОВАТЕЛЬНОЕ УЧРЕЖДЕНИЕ ИРКУТСКОЙ ОБЛАСТИ
«АНГАРСКИЙ ТЕХНИКУМ СТРОИТЕЛЬНЫХ ТЕХНОЛОГИЙ»

Введено в действие приказом
№ 475 от 24.06.2020 года

**ОСНОВНАЯ ПРОГРАММА ПРОФЕССИОНАЛЬНОГО ОБУЧЕНИЯ –
ПРОГРАММА ПРОФЕССИОНАЛЬНОЙ ПЕРЕПОДГОТОВКИ
ПО ПРОФЕССИЯМ РАБОЧИХ**

Наименование программы «11121. Арматурищик»

Категория слушателей: лица, имеющие профессию рабочего, профессии рабочих или должность служащего

Уровень квалификации: 3

Объем: 160 часов

Ангарск, 2020

Организация-разработчик:

Государственное автономное профессиональное образовательное учреждение Иркутской области «Ангарский техникум строительных технологий»

Разработчики:

Губанова Любовь Владимировна, заместитель директора по учебной работе ГАПОУ ИО АТСТ

Мальцев Анатолий Николаевич, преподаватель ГАПОУ ИО АТСТ

СОДЕРЖАНИЕ

1. Общая характеристика программы
2. Характеристика профессиональной деятельности выпускников и требований к результатам освоения программы
3. Учебный план
4. Календарный учебный график
5. Структура и содержание учебной программы
6. Тематический план и содержание программы
7. Условия реализации программы
8. Оценочные средства
9. Методические материалы

1. ОБЩАЯ ХАРАКТЕРИСТИКА ПРОГРАММЫ

Программа разработана на основе профессиональных стандартов:

Профессиональный стандарт 16.026 «Арматурщик» (утвержден приказом Министерства труда и социальной защиты Российской Федерации от «27» июля 2020 г. №452н);

1.1 Основная цель переподготовки по программе

Прошедший переподготовку и аттестацию должен быть готов к выполнению трудовой функции: выполнение простых работ при изготовлении и монтаже армоконструкций

1.2. Форма обучения – очная (очно-заочная)

Режим занятий: 40 часов в неделю

2. ХАРАКТЕРИСТИКА ПРОФЕССИОНАЛЬНОЙ ДЕЯТЕЛЬНОСТИ ВЫПУСКНИКОВ И ТРЕБОВАНИЙ К РЕЗУЛЬТАТАМ ОСВОЕНИЯ ПРОГРАММЫ

2.1. Области объекты профессиональной деятельности

Объекты профессиональной деятельности выпускников:

- выполнение простых работ при изготовлении и монтаже армоконструкций

В результате освоения Программы слушатель должен обладать следующими компетенциями:

ПК.1. Выполнение простых работ при изготовлении и монтаже армоконструкций

Слушатель в результате освоения программы должен освоить трудовые действия:

- выполнение простых подготовительных работ при изготовлении и монтаже армоконструкций;
- гнутье, сборка и вязка арматуры и арматурных сеток;
- установка арматуры из отдельных стержней, арматурных сеток и плоских каркасов.

2.2. Квалификационные характеристики профессиональной деятельности

арматурщик, 3-й квалификационный уровень *должен:*

уметь:

- Организовывать рабочее место для производства арматурных работ в соответствии с требованиями норм охраны труда;
- Подбирать инструменты, оборудование и материалы, необходимые для выполнения заданий по изготовлению и монтажу простых армоконструкций;
- Использовать контрольно-измерительный инструмент для выверки положения установленных арматурных стержней;
- Размечать расположение стержней и каркасов в опалубке простых железобетонных конструкций согласно рабочим чертежам;
- Выполнять установку арматуры из отдельных стержней в железобетонные конструкции;
- Выполнять установку арматурных сеток и арматурных каркасов в проектное положение;
- Выполнять установку и крепление простейших закладных деталей в конструкциях зданий и сооружений;
- Выполнять крепление арматуры способом ручной вязки;
- Выполнять выверку положения установленных сеток и каркасов по уровню;
- Выполнять соединения стыков арматурных сеток и каркасов;
- Использовать ручной инструмент для вязки арматуры и сборки арма-

турных каркасов;

- Гнуть арматурную сталь и арматурные сетки на ручных и электрических станках;
- Собирать арматурные сетки и плоские арматурные каркасы;
- Выполнять работы по вязке арматурных сеток;
- Читать рабочие чертежи и составлять эскизы и спецификации изготавливаемых арматурных изделий;
- Определять класс и характеристики арматуры по ее маркировке;
- Рассчитывать количество материала для выполнения простых арматурных работ;
- Перемещать арматуру в пределах рабочего места;
- Проверять состояние станков, очищать станки перед началом и по завершении выполнения работ по резке арматуры;
- Резать арматурную сталь на ручных и приводных станках;
- Определять шаг арматурных стержней в конструкции, их диаметр, размеры, контролировать выпуски арматуры из бетона с помощью контрольно-измерительных инструментов;
- Определять наличие закладных элементов и дополнительного армирования;
- Определять величину защитного слоя бетона в железобетонных конструкциях;
- Определять готовность опалубки к выполнению арматурных работ;
- Выполнять разделку арматурных выпусков;
- Соблюдать требования охраны труда при нахождении на строительной площадке; пожарной безопасности, электробезопасности и безопасности при ведении арматурных работ;
- Соблюдать правила и требования производственной санитарии и гигиены труда, применять средства индивидуальной защиты при выполнении арматурных работ;
- Оказывать первую помощь пострадавшему при несчастном случае на производстве.

знать:

- Классы арматурной стали, ее маркировка и свойства;
- Назначение инструмента и оборудования для арматурных работ;
- Устройство ручных, электромеханических и электрических станков для заготовки арматуры;
- Виды строительных конструкций;
- Приемы сборки, установки и крепления арматуры и армоконструкций;
- Способы сборки и вязки арматуры;
- Технология производства арматурных работ;

- Допустимые отклонения при изготовлении и монтаже арматуры и армоконструкций;
- Виды и свойства материалов для производства арматурных работ;
- Виды и назначение инструмента, оборудования для производства арматурных работ, требования охраны труда при работе с ним;
- Виды и назначение инструмента, оборудования для производства арматурных работ, требования охраны труда при работе с ним;
- Виды и назначение инструмента, оборудования для производства арматурных работ, требования охраны труда при работе с ним;
- Правила заготовки арматуры;
- Правила чтения рабочих чертежей;
- Допустимые отклонения при изготовлении и монтаже арматуры и армоконструкций;
- Требования технической документации, предъявляемые к выставленной опалубке и установленным в ней армоконструкциям;
- Требования охраны труда при нахождении на строительной площадке; пожарной безопасности, электробезопасности и безопасности при ведении арматурных работ;
- Правила сигнализации при монтаже арматурных конструкций;
- Требования производственной санитарии и гигиены труда при выполнении арматурных работ;
- Правила оказания первой помощи пострадавшему при несчастном случае на производстве.

3. УЧЕБНЫЙ ПЛАН

Индекс	Наименование учебных курсов, дисциплин (модулей), практик	Форма промежуточной аттестации	Учебная нагрузка обучающихся (час.)				
			Всего	Самостоятельная работа	Обязательная аудиторная		
					всего занятий	в т.ч. лаб.и практических занятий	в т.ч. часы на промежуточную аттестацию
ОП.00	Общепрофессиональный цикл		28	4	24	12	2
ОП.01	Основы технического черчения	3	14	2	12	6	1
ОП.02	Основы электротехники	3	14	2	12	6	1
П.00	Профессиональный цикл		124	8	116	89	5
ПМ.00	Профессиональные модули		124	8	116	89	5
ПМ.01	Выполнение простых работ при изготовлении и монтаже армоконструкций		124	8	116	89	5
МДК.01.01	Материаловедение	3	16	2	14	5	1
МДК.01.02	Технология выполнения простых работ при изготовлении и монтаже армоконструкций	ДЗ	22	4	18	8	1
МДК.01.03	Охрана труда	3	14	2	12	4	1
УП.01	Учебная практика	3	32	0	32	32	1
ПП.01	Производственная практика (стажировка)	3	40	0	40	40	1
ИА	Итоговая аттестация		8				

4. КАЛЕНДАРНЫЙ УЧЕБНЫЙ ГРАФИК

Индекс	Наименование учебных курсов, дисциплин (модулей), практик	1 неделя		2 неделя		3 неделя		4 неделя	
		ауд	сам раб	ауд	сам раб	ауд	сам раб	ауд	сам раб
ОП.00	Общепрофессиональный цикл	13	4	10	2	11	3	11	4
ОП.01	Основы технического черчения	6	1	3	1	3			
ОП.02	Основы электротехники	6	1	3	1	3			
ПМ.00	Профессиональные модули								
ПМ.01	Выполнение простых работ при изготовлении и монтаже армоконструкций								
МДК.01.01	Материаловедение	7	1	7	1				
МДК.01.02	Технология выполнения простых работ при изготовлении и монтаже армоконструкций	4	2	8	2	6			
МДК.01.03	Охрана труда	4		4	2	4			
УП.01	Учебная практика	8		8		16			
ПП.01	Производственная практика (стажировка)					8		32	
ИА	Итоговая аттестация	0	0	0	0	0	0	8	0
		35	5	33	7	40		40	

РАБОЧАЯ ПРОГРАММА УЧЕБНОЙ ДИСЦИПЛИНЫ

ОП.01 ОСНОВЫ ТЕХНИЧЕСКОГО ЧЕРЧЕНИЯ

1. ОБЩАЯ ХАРАКТЕРИСТИКА ПРОГРАММЫ УЧЕБНОЙ ДИСЦИПЛИНЫ ОСНОВЫ СТРОИТЕЛЬНОГО ЧЕРЧЕНИЯ

1.1. Область применения программы

Учебная дисциплина «Основы строительного черчения» входит в основную программу профессионального обучения – программа профессиональной переподготовки по профессиям рабочих «Арматурщик».

1.2. Цель и планируемые результаты освоения дисциплины.

В результате освоения дисциплины обучающийся должен **уметь**:

- пользоваться проектной технической документацией;
- выполнение разметки в соответствии с чертежами, эскизами, схемами;
- выполнение разметки в соответствии с технической документацией;
- читать рабочие чертежи и составлять эскизы и спецификации изготавливаемых арматурных изделий

В результате освоения дисциплины обучающийся должен **знать**:

- правила чтения рабочих чертежей;
- способы и приемы разметки в соответствии с чертежами, эскизами, схемами.

2. СТРУКТУРА И СОДЕРЖАНИЕ УЧЕБНОЙ ДИСЦИПЛИНЫ

2.1. Объем учебной дисциплины и виды учебной работы

Вид учебной работы	Объем часов
Суммарная учебная нагрузка во взаимодействии с преподавателем	14
<i>Самостоятельная работа</i>	2
Объем образовательной программы	12
в том числе:	
теоретическое обучение	5
практические занятия (если предусмотрено)	6
Промежуточная аттестация (зачет)	1

2.2. Тематический план и содержание учебной дисциплины «Основы строительного черчения»

Наименование разделов и тем	Содержание учебного материала, лабораторные и практические работы, самостоятельная работа обучающихся	Объем часов
Раздел 1. Правила оформления чертежей		7
Тема 1.1. Нормы, правила оформления чертежей.	Содержание учебного материала	2
	1 Общие сведения о чертежах. Государственные стандарты на составление и оформление чертежей. Проектно-конструкторская документация. Понятие о ЕСКД, СПДС. Требования единой системы конструкторской документации и системы проектной документации для строительства Инструменты, принадлежности и материалы для выполнения чертежей. Оформление чертежей. Обозначение и размеры формата листа. Правила нанесения размеров и содержание граф основной надписи. Положение, размещение форматов и основных надписей. Линии чертежа, их начертание и назначение. Условные графические обозначения и изображения на строительных чертежах.	1
	4 Выносные и размерные линии, стрелки, знаки диаметра, радиуса. Линейные и угловые размеры. Допуски и посадки. Обозначение шероховатости поверхностей. Правила нанесения размерных чисел на чертеже. Нанесение размерных чисел в шахматном порядке. Нанесение размерных чисел при недостатке места на чертеже.	1
	Практические занятия	3
	5 Оформление листа формата А4.	1
	6-7 Выполнение линий чертежа.	2
	Самостоятельная работа	2
	2-3 Изучение масштабов изображений, их обозначение на чертежах. Чертежные шрифты, их типы. Порядок выполнения чертежного шрифта. Основные сведения о нанесении размеров (ГОСТ 2.307-68).	2
Раздел 2. Строительное черчение		6
Тема 2.1. Графическое оформление и чтение чертежей.	Содержание учебного материала	3
	8 Общие сведения о чертежах. Стадии проектирования. ЕСКД и СПДС - обозначение стандартов. Использование стандартов графического оформления в строительных чертежах. Виды строительных чертежей, их содержание. Наименование и маркировка строительных чертежей. Конструктивные элементы и схемы арматурных изделий, их маркировка. Масштабы строительных чертежей. Координационные оси и размеры на чертежах. Выноски и ссылки на строительных чертежах. Основные требования к рабочей и проектной документации. Правила чтения спецификации изготавливаемых арматурных изделий	1
	9 Правила построения строительных чертежей. Виды нормативно-технической документации. Форматы. Дополнительные форматы, принципы их получения, размеры и обозначения. Основная надпись по ГОСТ СПДС. Формы основной надписи на чертежах зданий и строительных конструкций. Порядок нанесения раз-	1

		меров на строительных чертежах. Условные обозначения уровней, уклонов. Составление эскизов изготавливаемых арматурных изделий	
	10	Чтение чертежей. Комплект конструкторской документации. Состав чертежей. Правила чтения чертежей по типовым проектам, составленным из чертежей.	1
	Практические занятия		3
	11-12	Составление эскизов изготавливаемых арматурных изделий	1
	13	Чтение спецификации изготавливаемых арматурных изделий	1
	14	Зачет	1
			Всего:
			14

РАБОЧАЯ ПРОГРАММА УЧЕБНОЙ ДИСЦИПЛИНЫ
ОП 02. ОСНОВЫ ЭЛЕКТРОТЕХНИКИ

1. ОБЩАЯ ХАРАКТЕРИСТИКА ПРОГРАММЫ УЧЕБНОЙ ДИСЦИПЛИНЫ

1.1. Область применения программы

Учебная дисциплина «Основы строительного черчения» входит в основную программу профессионального обучения – программа профессиональной переподготовки по профессиям рабочих «Арматурщик».

1.2. Цель и планируемые результаты освоения дисциплины:

В результате освоения дисциплины обучающийся должен **уметь**:

- определять виды, элементы электрических цепей на электрических схемах;
- составлять техническую характеристику прибора по его шкале;
- определять коэффициент трансформации и расположение трансформатора на электрических схемах;
- выбирать электрофицированный рабочий инструмент;
- определять электротехнические параметры электроинструмента;
- безопасно применять электроинструмент в работе

В результате освоения дисциплины обучающийся должен **знать**:

- условные обозначения на электрических схемах;
- основные характеристики электрического тока;
- виды магнитных материалов и характеристики магнитного поля;
- виды и принцип работы электроизмерительных приборов;
- устройство и принцип действия трансформаторов;
- принцип действия электрических машин постоянного и переменного тока;
- режимы работы электроинструмента;
- правила безопасной работы с электроинструментом

2. СТРУКТУРА И СОДЕРЖАНИЕ УЧЕБНОЙ ДИСЦИПЛИНЫ

2.1. Объем учебной дисциплины и виды учебной работы

Вид учебной работы	Объем часов
Суммарная учебная нагрузка во взаимодействии с преподавателем	14
<i>Самостоятельная работа</i>	2
Объем образовательной программы	12
в том числе:	
теоретическое обучение	6
практические занятия (если предусмотрено)	6
Промежуточная аттестация (зачет)	1

2.2. Тематический план и содержание учебной дисциплины «Основы электротехники»

Наименование разделов и тем	Содержание учебного материала, лабораторные и практические работы, самостоятельная работа обучающихся	Объем часов	
1	2	3	
Тема 1. Электрические и магнитные цепи	Содержание учебного материала	2	
	1		Постоянный ток. Области применения электрических устройств постоянного тока. Структура электрической цепи. Линейные резистивные элементы. Последовательное, параллельное и смешанное соединения элементов в цепи. Генерирующие и приемные устройства. Закон Ома. Законы Кирхгофа. Электрические измерения: назначение электрических, измерений. Методы и погрешности измерений. Принцип действия электроизмерительных приборов; их устройство. Системы приборов. Включение в электросеть амперметров, вольтметров, ваттметров и других приборов.
	2		Переменный ток: Получение переменного тока. Графическое изображение электродвижущей силы, напряжения и силы переменного тока. Период, частота, амплитуда, фаза. Действующее значение напряжения и тока. Активное, индуктивное и емкостное сопротивление в цепи переменного тока. Закон Ома для цепи переменного тока. Мощность переменного тока: активная, реактивная и полная. Условные обозначения на электрических схемах. Многофазные системы: определение многофазной и трёхфазной электрических систем. Схемы соединения обмоток трёхфазного генератора. Соединения фаз нагрузок в звезду и треугольник. Мощность трёхфазной электрической цепи. Магнитные цепи. Магнитное поле, характеристики магнитного поля. Классификация магнитных цепей. Элементы магнитной цепи. Магнитные величины. Виды магнитных материалов, их применение. Остаточный магнетизм его влияние на работу электротехники.
	Практические занятия		
	3	Определение эквивалентного сопротивления цепи	4
	4	Применение закона Ома для определения параметров цепи	
	5	Определение параметров электроизмерительных приборов. Расчет погрешности измерений: абсолютной, относительной и приведенной погрешности измерений.	
	6	Определение параметров трехфазной цепи переменного тока.	
	Самостоятельная работа		1
	7	Выполнение расчета простейших цепей переменного тока.	
Тема 2. Электротехнические устройства	Содержание учебного материала	3	
	8		Пусковая и защитная аппаратура. Электротехнические устройства контроля и регулирования. Роль электрической изоляции и её контроль. Классы изоляции. Проверка изоляции строительных машин, электроинструмента, электропроводки. Классификация и назначение пусковой и защитной аппаратуры. Надёжность работы аппаратуры.
	9-10		Электрифицированные ручные машины и электроинструмент. Виды электрифицированных машин и приспособлений, применяемых на строительной площадке. Виды ручного электрифицированного инструмента (электродрели, перфораторы, гайковерты, электрорубанки, электропилы и т.д.).
	Практические занятия		2
	11-12	Изучение технических характеристик электрифицированных инструментов по паспорту	
	Самостоятельная работа		1
	13	Назначение электроинструментов. Режимы работы электроинструментов.	
14	Зачет	2	
Всего		14	

**РАБОЧАЯ ПРОГРАММА ПРОФЕССИОНАЛЬНОГО МОДУЛЯ
ВЫПОЛНЕНИЕ ПРОСТЫХ РАБОТ ПРИ ИЗГОТОВЛЕНИИ И МОНТАЖЕ
АРМОКОНСТРУКЦИЙ**

1. ПАСПОРТ РАБОЧЕЙ ПРОГРАММЫ ПРОФЕССИОНАЛЬНОГО МОДУЛЯ

ВЫПОЛНЕНИЕ ПРОСТЫХ РАБОТ ПРИ ИЗГОТОВЛЕНИИ И МОНТАЖЕ АРМОКОНСТРУКЦИЙ

1.1. Область применения программы

Рабочая программа учебной дисциплины является частью основной образовательной программы профессионального обучения – программа профессиональной переподготовки по профессиям рабочих «Арматурщик».

1.2. Цели и задачи модуля – требования к результатам освоения модуля

С целью овладения указанным видом профессиональной деятельности и соответствующими профессиональными компетенциями обучающийся в ходе освоения профессионального модуля должен:

иметь практический опыт:

- Выполнение простых работ при изготовлении и монтаже армоконструкций

уметь:

- Организовывать рабочее место для производства арматурных работ в соответствии с требованиями норм охраны труда;
- Подбирать инструменты, оборудование и материалы, необходимые для выполнения заданий по изготовлению и монтажу простых армоконструкций;
- Использовать контрольно-измерительный инструмент для выверки положения установленных арматурных стержней;
- Размечать расположение стержней и каркасов в опалубке простых железобетонных конструкций согласно рабочим чертежам;
- Выполнять установку арматуры из отдельных стержней в железобетонные конструкции;
- Выполнять установку арматурных сеток и арматурных каркасов в проектное положение;
- Выполнять установку и крепление простейших закладных деталей в конструкциях зданий и сооружений;
- Выполнять крепление арматуры способом ручной вязки;
- Выполнять выверку положения установленных сеток и каркасов по уровню;
- Выполнять соединения стыков арматурных сеток и каркасов;
- Использовать ручной инструмент для вязки арматуры и сборки арматурных каркасов;
- Гнуть арматурную сталь и арматурные сетки на ручных и электрических станках;
- Собирать арматурные сетки и плоские арматурные каркасы;
- Выполнять работы по вязке арматурных сеток;
- Определять класс и характеристики арматуры по ее маркировке;
- Рассчитывать количество материала для выполнения простых арматурных работ;
- Перемещать арматуру в пределах рабочего места;
- Проверять состояние станков, очищать станки перед началом и по завершении выполнения работ по резке арматуры;
- Резать арматурную сталь на ручных и приводных станках;
- Определять шаг арматурных стержней в конструкции, их диаметр, размеры, контролировать выпуски арматуры из бетона с помощью контрольно-измерительных инструментов;
- Определять наличие закладных элементов и дополнительного армирования;
- Определять величину защитного слоя бетона в железобетонных конструкциях;
- Определять готовность опалубки к выполнению арматурных работ;

- Выполнять разделку арматурных выпусков;
- Соблюдать требования охраны труда при нахождении на строительной площадке; пожарной безопасности, электробезопасности и безопасности при ведении арматурных работ;
- Соблюдать правила и требования производственной санитарии и гигиены труда, применять средства индивидуальной защиты при выполнении арматурных работ;
- Оказывать первую помощь пострадавшему при несчастном случае на производстве.

знать:

- Классы арматурной стали, ее маркировка и свойства;
- Назначение инструмента и оборудования для арматурных работ;
- Устройство ручных, электромеханических и электрических станков для заготовки арматуры;
- Виды строительных конструкций;
- Приемы сборки, установки и крепления арматуры и армоконструкций;
- Способы сборки и вязки арматуры;
- Технология производства арматурных работ;
- Допустимые отклонения при изготовлении и монтаже арматуры и армоконструкций;
- Виды и свойства материалов для производства арматурных работ;
- Виды и назначение инструмента, оборудования для производства арматурных работ, требования охраны труда при работе с ним;
- Виды и назначение инструмента, оборудования для производства арматурных работ, требования охраны труда при работе с ним;
- Виды и назначение инструмента, оборудования для производства арматурных работ, требования охраны труда при работе с ним;
- Правила заготовки арматуры;
- Допустимые отклонения при изготовлении и монтаже арматуры и армоконструкций;
- Требования технической документации, предъявляемые к выставленной опалубке и установленным в ней армоконструкциям;
- Требования охраны труда при нахождении на строительной площадке; пожарной безопасности, электробезопасности и безопасности при ведении арматурных работ;
- Правила сигнализации при монтаже арматурных конструкций;
- Требования производственной санитарии и гигиены труда при выполнении арматурных работ;
- Правила оказания первой помощи пострадавшему при несчастном случае на производстве.

1.3. Количество часов на освоение программы профессионального модуля:

всего – 124 часа, в том числе:

максимальной учебной нагрузки обучающегося – 124 час, включая:

обязательной аудиторной учебной нагрузки обучающегося – 116 часов;

самостоятельной работы обучающегося – 8 часа;

учебной и производственной практики – 72 часа.

3. СТРУКТУРА И СОДЕРЖАНИЕ ПРОФЕССИОНАЛЬНОГО МОДУЛЯ

3.1. Содержание обучения по профессиональному модулю (ПМ)

Наименование разделов профессионального модуля (ПМ), междисциплинарных курсов (МДК) и тем	Содержание учебного материала, лабораторные работы и практические занятия, самостоятельная работа обучающихся	Объем часов
МДК 01. 01. Материаловедение		
Тема 1.1. Арматура железобетонных конструкций.	<p>Содержание</p> <p>1-2 Арматурные стали, применяемые для железобетонных изделий и конструкций; их виды и свойства. Классификация стальной арматуры и арматурных изделий, закладных деталей и анкерных устройств. Арматура стержневая и проволочная. Арматурная сталь для ненапрягаемой и напрягаемой арматуры. Арматурная сталь гладкая и периодического профиля. Сталь для стержневой арматуры: горячекатаная, термическая упрочненная, упрочненная вытяжкой. Классы горячекатаной стали для стержневой арматуры. Сортамент сталей стержневой арматурной гладкой и периодического профиля по номинальным диаметрам арматурных прядей, арматурных канатов. Виды и размеры стержней стали периодического профиля по ГОСТу. Действующие ГОСТы и технические условия на арматурные стали. Основные механические характеристики арматурных сталей. Выбор арматурной стали для арматурных работ.</p> <p>3-4 Арматурная проволока. Холоднокатаная стальная арматурная проволока. Арматурные проволочные изделия (пряди канты, сетки). Обыкновенная стальная холоднотянутая низкоуглеродистая проволока для напрягаемой арматуры. Арматурная проволока периодического профиля. Проволочные изделия: стальные арматурные трех-, семи- и девятипроволочные пряди для напрягаемой арматуры, двух- и многопрядные стальные арматурные канаты для напрягаемой арматуры. Сортамент арматурной холоднотянутой проволоки, обыкновенной и высокопрочной. Виды и размеры стержней арматурной проволоки периодического профиля по ГОСТу. Выбор арматурной проволоки в зависимости от выполняемых арматурных работ.</p> <p>5-6 Сетки и каркасы. Виды сварных арматурных сеток: плоские и рулонные. Плоские сварные каркасы. Сварные пространственные каркасы. Сортамент сварных арматурных сеток и каркасов. Применение сварных сеток и каркасов при арматурных работах.</p> <p>7-8 Прием и хранение стали. Транспортировка стержней прутковой стали, проволоки, сварных сеток. Сертификат на партию арматурной стали, его данные. Приемка арматурной стали: внешний осмотр и испытания в лаборатории. Браковка арматуры. Складирование и хранение арматуры.</p>	8
	<p>Практическая работа</p> <p>11 Определение вида арматуры по внешнему виду</p> <p>12 Определение арматуры по маркировке</p> <p>13 Испытание прочности арматурной стали на разрыв</p> <p>14 Испытание прочности крестообразных соединений на разрыв.</p> <p>15 Проверка качества арматурной стали.</p>	5
	<p>Самостоятельная работа</p> <p>9-10 Складирование и хранение арматуры.</p>	2
	16 Зачет	1

МДК 01.02. Технология выполнения простых работ при изготовлении и монтаже армоконструкций			
Тема 2.1. Механическая обработка арматурной стали		<p>Содержание</p> <p>1 Обработка легкой арматурной стали, поступающей в бухтах (мотках). Автоматические станки для чистки, правки и резки арматуры; их устройство, обслуживание и принципы действия. Применение при малых объемах работ механизированных ножниц и ручных станков для резки легкой арматурной стали.</p> <p>Обработка стержневой стали. Приводные станки для очистки и резки тяжелой арматуры; их устройство и принцип действия и организация рабочего места.</p> <p>2 Гибка арматурных стержней изделий. Устройство и принцип действия приводных станков для гнутья легкой и тяжелой арматуры. Применение приспособлений для одновременного гнутья нескольких стержней. Ручные станки для гнутья легкой арматуры; их устройство и приемы работы на них</p> <p>Практические занятия</p> <p>3 Изучение устройства и взаимодействия узлов станков, применяемых для механической обработки арматурной стали.</p>	2
Тема 2.2. Изготовление арматурных изделий		<p>Содержание</p> <p>4 Общие сведения о сварке арматуры. Процесс сварки. Типы сварных соединений. Способы выполнения различных типов сварных соединений. Используемая арматурная сталь для выполнения различных видов сварных соединений. Требования СНИП на стальные закладные детали. Защита от коррозии. Контроль качества сварных арматурных изделий.</p> <p>5 Сборка и вязка сеток и плоских каркасов. Условия применения ручной вязки узлов арматурных изделий. Инструменты и приспособления, применяемы для ручной вязки узлов. Виды арматурной стержней и вязальной проволоки, применяемой для вязки сеток и каркасов. Преимущества и недостатки вязки сеток и каркасов по сравнению с точечной сваркой. Вязка узлов с подтягиванием и без подтягивания стержней. Приемы вязки стержней простым узловым, двухрядным, двойным, крестовым и мертвым узлами. Приготовление вязальной проволоки. Шаблоны для сборки сеток. Конструкции шаблонов и приспособлений, устраняющих перекладку сеток при вязке. Требования СНИП к изготовлению сеток и каркасов.</p> <p>6 Сварка арматурных сеток и каркасов на машинах точечной сварки. Виды электросварки, применяемой для сеток, каркасов, балок, плит и колонн. Устройство, схема, принцип действия и техническая характеристика одноточечных сварочных контактных машин. Подготовка к пуску, приемы работы на машинах, регулирование режима работы. Устройство и технические характеристики сварочных машин с пневматическим управлением и передвижной машины с пневматическим управлением. Режим сварки арматурных стержней разного диаметра. Требования строительных норм и правил к применению контактной точечной сварки и к качеству сеток и каркасов, изготовленных при помощи контактной точечной сварки.</p> <p>7 Сварочные работы на контактно-стыковых машинах. Разновидности и область применения стыковой сварки. Типы сварочных соединений. Конструкция соединений и требования к прочности при испытании на растяжение. Принципиальная схема машин для стыковой сварки арматуры. Устройство, регулирование и настройка стыковых машин серийного производства. Подготовка стыковых сварочных машин к работе, выбор режима, регулирование режима, запуск и сварка. Порядок наладки сварочных контактных машин.</p> <p>Практические занятия</p> <p>8 Вязка различных видов узлов</p>	4
			7

	9	Изучение карт технологических процессов сварки арматурных сеток на однотоочечной машине. Изучение влияния состояния поверхности деталей на качество точечных соединений.	
	10	Изучение устройства и взаимодействия узлов машин контактной сварки различных типов по моделям или схемам.	
	11	Определение режимов стыковой сварки арматурных стержней.	
	12	Определение режимов сварки арматурных сеток из стержней 1-2 диаметров с равным шагом продольной и поперечной арматуры.	
	13	Расчет объемов работ и потребности материалов при изготовлении арматурных сеток и каркасов.	
	14	Составление калькуляции трудозатрат на арматурные работы и подсчет стоимости выполненной работы.	
	Самостоятельная работа		2
	15-16	Разбор технологической документации на установку готовых арматурных каркасов и укладку сеток.	
Тема 2.3. Производство арматурных работ в строительстве	Содержание		3
	17	Организация арматурных работ на строительстве. Состав операций производства арматурных работ на строительстве. Условия приема, складирования и хранения арматуры, арматурных конструкций и изделий, а также способы транспортирования и подачи арматурных каркасов и сеток к месту установки и укладки. Монтаж готовых арматурных изделий. Изучение рабочих чертежей и процессов монтажа арматурных сеток, плоских и пространственных каркасов. Способы приемки опалубки. Проверка соответствия опалубки проектным размерам. Установка и способы крепления легких каркасов колонн. Монтаж тяжелых каркасов колонн до установки опалубки. Укладка каркасов балок и прогонов в опалубку. Укладка на опалубку между балками и прогонами готовых арматурных сеток. Укладка плоских каркасов. Применение приспособлений и подкладок для обеспечения защитного слоя бетона. Укладка закладных частей.	
	18	Вязка и установка арматурных стержней и каркасов. Стыкование сеток или плоских каркасов на месте установки. Длина стыков сварных сеток и плоских каркасов внахлестку без сварки. Рабочие стыки сварных каркасов. Заделка сварных сеток на опоре железобетонной плиты. Последовательность установки арматурных элементов по схемам. Правила монтажа несущей арматуры. Способы сварки арматуры при ее монтаже. Покрытие арматуры антикоррозионным защитным слоем. Способы непрерывного армирования с применением электронагрева. Натяжение напрягаемой арматуры на затвердевший бетон в условиях строительной площадки. Методы предварительного напряжения арматуры при укрупнительной сборке конструкций на строительной площадке и в готовых конструкциях. Способы прочистки каналов и методы проверки их центровки в стыках. Способы затягивания в каналы отдельных стержней и арматурных пучков. Виды применяемых анкеров для временного и постоянного закрепления арматуры. Типы применяемых домкратов для натяжения арматуры и способы их установки. Подводка трубопроводов к гидродомкратам. Режим работы натяжной станции в процессе создания предварительного напряжения. Приборы контроля за натяжением. Способы обнаружения проскальзывания стержней.	
	19	Арматурные работы при монтаже сборных и возведении сборно-монолитных железобетонных конструкций. Сборно-монолитные конструкции. Сварка стыков арматурных стержней и элементов закладных деталей. Узлы сопряжения колонн. Технология замоноличивания узлов сопряжений. Применение сборно-монолитных конструкций. Преимущества сборно-монолитных конструкций. Контроль качества арматурных сеток. Строительные нормы и правила на установку готовых каркасов и укладку сеток. Правила контроля за правильностью установки арматуры. Приемка установленной арматуры перед бетонированием. Отклонения, допускаемые при установке арматуры. Оформление акта приемки арматуры и антикоррозийной защиты. Контроль качества арматурной	

		стали. Контроль качества сварных соединений. Контроль качества арматурных конструкций в процессе изготовления и монтажа сооружений.	
	Самостоятельная работа		2
	20	Изучение содержания актов приемки арматуры	
	21	Разбор технологической документации на монтаж сборных и возведение сборно-монолитных железобетонных конструкций.	
	22	Дифференцированный зачет	1
МДК 01.03. Охрана труда			
Тема 3.1. Основы охраны труда	Содержание		3
	1	Условия труда: производственная среда и организация труда. Опасные и вредные производственные факторы и их классификация. Концепция порогового воздействия вредных факторов. Концепция беспорогового воздействия радиации. Понятия о предельно допустимой концентрации (ПДК), предельно допустимом уровне (ПДУ), предельно допустимом значении (ПДЗ), предельно допустимой дозе (ПДД). Тяжесть и напряженность трудового процесса. Тяжелые работы и работы с вредными и (или) опасными условиями труда. Оптимальные и допустимые условия труда.	
	2	Правовые основы охраны труда. Правовые источники охраны труда: Конституция Российской Федерации; федеральные конституционные законы; Трудовой кодекс Российской Федерации; иные федеральные законы; указы Президента Российской Федерации; постановления Правительства Российской Федерации; нормативные правовые акты федеральных органов исполнительной власти; конституции (уставы), законы и иные нормативные правовые акты субъектов Российской Федерации; акты органов местного самоуправления и локальные нормативные акты, содержащие нормы трудового права. Действие законов и иных нормативных правовых актов, содержащих нормы трудового права. Государственные нормативные требования охраны труда, устанавливающие правила, процедуры и критерии, направленные на сохранение жизни и здоровья работников в процессе трудовой деятельности, содержащиеся в федеральных законах и иных нормативных правовых актах об охране труда субъектов Российской Федерации. Государственное регулирование в сфере охраны труда. Государственные нормативные требования по охране труда.	
	3	Организация труда и требования безопасности. Организация рабочего места при механической обработке арматурной стали. Состав звена арматурщиков при механической обработке арматурной стали. Допуск к самостоятельной работе арматурщика. Вредные и опасные производственные факторы. Применение средств индивидуальной защиты. Требования к освещенности рабочего места. Соблюдение требований безопасности при механической обработке арматурной стали.	
Тема 3.2. Специальные вопросы обеспечения требований охраны труда и безопасности производственной деятельности	Содержание		4
	4	Основы предупреждения производственного травматизма. Основные причины производственного травматизма. Виды производственных травм (несчастных случаев на производстве). Основные методы защиты от опасных и вредных производственных факторов.	
	5	Коллективные средства защиты. Основные виды средств коллективной защиты. Основные организационные приемы предотвращения травматизма. Безопасность технологических процессов. Безопасность зданий и сооружений, включая транспортные пути. Безопасность технологического оборудования и инструмента. Обеспечение безопасности от несанкционированных действий персонала и посторонних лиц на производстве. Экобиозащитная техника.	
	6	Квалификационные группы по электробезопасности. Классификация помещений по опасности поражения электрическим током. Допустимые напряжения электроинструментов и переносных светильников.	
	7	Обеспечение пожарной безопасности. Основные понятия о горении и распространении пламени. Опасные (поражающие) факторы пожара и взрыва.. Основные принципы пожарной безопасности: предотвращение образования горючей смеси; предотвращение	

		внесения в горючую среду источника зажигания; готовность к тушению пожара и ликвидации последствий загорания. Задачи пожарной профилактики. Системы пожарной защиты. Категорирование помещений по взрывопожарной и пожарной опасности. Средства оповещения и тушения пожаров. Обязанность и ответственность администрации предприятия в области пожарной безопасности	
	Практические занятия		4
8	Подбор средств индивидуальной и коллективной защиты для работников от вредных производственных факторов		
9	Расчет звукоизоляции и звукопоглощения		
10	Подбор экипировочной техники		
11	Изучение мер по обеспечению эвакуации людей при пожаре.		
	Самостоятельная работа		2
12	Индивидуальные средства защиты. Роль и место средств индивидуальной защиты в ряду профилактических мероприятий, направленных на предупреждение травматизма и профессиональной заболеваемости работников. Классификация средств индивидуальной защиты, требования к ним..		
13	Электрозащитные средства. Средства электрозащиты и правила пользования ими. Защитное заземление. Зануление. Устройства защитного отключения. Применение переносных заземлений. Молниезащита. Защитное отключение. Классификация, область применения. Требования к устройствам защитного отключения. Устройства, реагирующие на ток нулевой последовательности и на оперативный ток.		
	14	Зачет	1
Учебная практика			32
Виды работ <ul style="list-style-type: none"> - подготовка к работе инструментов, механизмов и приспособлений для арматурных работ; - сортировка, правка, чистка, резка, гнутье арматурной стали различными способами; - вязка арматурных изделий; - сварку соединений арматурных изделий на машинах контактной сварки; - разметка расположения стержней, сеток и каркасов в опалубке различных конструкций; - проверка качества арматурной стали; - проверка качества сварных соединений; - проверка соответствия готовых арматурных изделий проекту; - определение и устранение дефектов армирования конструкций; - выполнять подсчет объемов арматурных работ; 			
Производственная практика			40
Виды работ: <ul style="list-style-type: none"> - Подготовка инструментов и материалов, необходимых для производства работ, в соответствии с заданием по изготовлению и монтажу армоконструкций - Сортировка используемых в работе классов арматурной стали и арматурных изделий согласно маркировке - Обслуживание ручных, электромеханических и электрических станков перед началом и по завершении производства работ по резке арматуры - Выполнение работ по резке арматурной стали на ручных, электромеханических и электрических станках - Контроль выпусков арматуры из бетона и положения выставленной опалубки - Установка арматуры из отдельных стержней в фундаменты и плиты зданий и сооружений 			

<ul style="list-style-type: none"> - Установка готовых арматурных сеток в железобетонные конструкции - Установка и крепление простейших закладных деталей в монтируемые конструкции - Выверка положения установленных арматурных стержней по уровню - Крепление арматуры способом ручной вязки - Монтаж плоских арматурных каркасов. 	
Всего	124

5. УСЛОВИЯ РЕАЛИЗАЦИИ ПРОГРАММЫ

5.1. Материально-техническое обеспечение

Реализация программы предполагает наличие учебных кабинетов «Кабинет основ строительного черчения», «Кабинет электротехники», «Лаборатория электротехники», и мастерской «Мастерская общестроительных работ» оборудованные:

- рабочее место преподавателя;
- посадочные места обучающихся (по количеству обучающихся);
- учебная, справочная, нормативная литература;
- плакаты;
- стенды по условным обозначениям на строительных чертежах;
- посадочные места обучающихся (по количеству обучающихся);
- лабораторные стенды «Электротехника и основы электроники»;
- рабочие места обучающихся для выполнения тренировочных работ для выполнения простых работ при изготовлении и монтаже армоконструкций;
- технологическое оборудование;
- механизированный инструмент;
- комплект средств индивидуальной защиты;
- тележки для перевозки материалов.
- верстак одноместный слесарный с подъемными тисками;
- механизированный инструмент.

5.2. Информационное обеспечение обучения

Перечень используемых учебных изданий, Интернет-ресурсов, дополнительной литературы

Основные источники

1. Адаскин А.М., Материаловедение (металлообработка): учеб. пособие / А.М. Адаскин, В.М. Зуев. - 7-е изд., стер. – М.: Академия, 2010. – 288 с.
2. Чичерин И.И., Общестроительные работы: учебник / И.И. Чичерин. - 7-е изд., стер. – М.: Академия, 2009. – 416 с.

Дополнительные источники

1. Заплатин В.Н., Справочное пособие по материаловедению (металлообработка): учеб. пособие / В.Н. Заплатин, Ю.И. Сапожников, А.В. Дубов; под ред. В.Н. Заплатина. - 3-е изд., стер. – М.: Академия, 2009. – 224 с.
2. Куприянова Г.В., Арматурщик: учеб. пособие / Г.В. Куприянова. – М.: Академия, 2009. – 64 с.
3. Куликов О.Н., Охрана труда в строительстве: учебник / О.Н. Куликов, Е.Н. Ролин. – 7-е изд., стер. - М.: Академия, 2010. – 352 с.
4. Строительное черчение: учебник / под ред. Ю.О. Полежаева. – 5-е изд., стер. – М.: Академия, 2010. – 336 с.

5. Сугробов Н.П., Общестроительные работы: учеб. пособие / Н.П. Сугробов. - 4-е изд., стер. – М.: Академия, 2010. – 160 с.

Нормативно-правовые источники:

1. СНиП 12-03-2001 «Безопасность труда в строительстве. Часть 1. Общие требования». Приняты и введены в действие постановлением Госстроя России от 23.07.2001 № 80. Зарегистрированы Минюстом России 9 августа 2001 № 2862
2. НПРМ Сборник 06 НОРМАТИВНЫЕ ПОКАЗАТЕЛИ РАСХОДА МАТЕРИАЛОВ Устройство бетонных и железобетонных конструкций монолитных Сборник 06 БЕТОННЫЕ И ЖЕЛЕЗОБЕТОННЫЕ КОНСТРУКЦИИ МОНОЛИТНЫЕ Издан: Министерство строительства РФ 1993 - 176 стр.

5.3. Организация образовательного процесса

Образовательный процесс организуется в соответствии с календарным графиком образовательной программой.

Освоение образовательной программы происходит посредством организации следующих видов занятий: лекция, практические занятия, внеаудиторная самостоятельная работа, практика (стажировка).

Практические занятия проводятся с применением соответствующего учебно-методического обеспечения. Практические занятия проводятся в учебной мастерской «Общестроительные работы».

Практика (стажировка) является обязательным разделом образовательной программы и реализуется концентрированно на строительных объектах ЗАО «Стройкомплекс» г. Ангарск Иркутской области.

Контроль и оценка по практике (стажировке) проводится на основе дневника слушателя. В дневнике отражаются виды работ, выполненные слушателем во время практики, их объем, качество выполнения в соответствии с технологией.

Итоговая аттестация проводится в виде выполнения практических заданий. По результатам итогового контроля формируется оценочное суждение по пятибалльной шкале о степени достижения конечных образовательных результатов программы.

5.4. Кадровое обеспечение образовательного процесса

Требования к квалификации педагогических кадров: высшее образование (бакалавриат), направленность (профиль) которого, соответствует курсу.

Требования к квалификации наставников – специалистов организации, на базе которой проводится практика (стажировка): высшее образование (бакалавриат), направленность (профиль) которого, соответствует курсу, стаж работы на объектах капитального строительства (квалификация не ниже 4) не менее 3 лет.

**ОЦЕНОЧНЫЕ СРЕДСТВА
ДЛЯ ПРОМЕЖУТОЧНОЙ АТТЕСТАЦИИ
АРМАТУРЩИК
ПО УЧЕБНОЙ ДИСЦИПЛИНЕ**

ОСНОВЫ ТЕХНИЧЕСКОГО ЧЕРЧЕНИЯ

1. ЕСКД – это

- А) Единая система конструкторской документации;
- Б) Единый свод конструкторских документов;
- В) Единая система конструктивных решений;

2. Из предложенных масштабов выбрать масштаб увеличения:

- А) М 1:2;
- Б) М 1:1;
- В) М 4:1;
- Г) М 1:5;

3. На каком формате основная надпись размещается только вдоль короткой стороны?

- А) А4;
- Б) А1;
- В) А2;
- Г) А3;

4. Указать минимальное расстояние между размерной линией и линией основного контура

- А) 7 мм;
- Б) 15 мм;
- В) 10 мм;
- Г) 5 мм;

5. Чему равен угол наклона букв и цифр к основанию строки?

- А) 60°;
- Б) 45°;
- В) 75°;

6. Какое назначение имеет сплошная волнистая линия?

- А) Линии сечений;
- Б) Линии выносные;
- В) Линии обрыва;
- Г) Линии невидимого контура;

7. Каким параметром определяется размер шрифта?

- А) Интервалом между словами;
- Б) Расстоянием между буквами и цифрами;

В) Высотой строчных букв и цифр;

8. Какое назначение имеет тонкая сплошная линия?

А) Линии разграничения вида и разреза;

Б) Линии сечений;

В) Линии штриховки;

Г) Линии осевые;

9. Из предложенных масштабов выбрать масштаб уменьшения

А) М 1:2;

Б) М 1:1;

В) М 1:3;

10. Какое назначение имеет пунктирная линия?

А) Линии сечений;

Б) Линии выносные;

В) Линии обрыва;

Г) Линии невидимого контура;

11. Чему должен быть равен раствор циркуля при делении окружности на шесть равных частей?

А) Диаметру окружности;

Б) Половине радиуса окружности;

В) Двум радиусам окружности;

Г) Двум диаметрам окружности;

Д) Радиусу окружности;

12. Плавный переход линии на чертеже называется:

А) Изгиб;

Б) Составление;

В) Сопряжение;

13. Назовите элементы, обязательные при любом сопряжении?

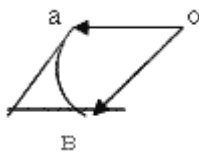
А) Точка сопряжения, центр сопряжения, радиус сопряжения;

Б) Окружность, радиус сопряжения, центр сопряжения;

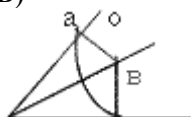
В) Центр сопряжения, линия, окружность;

14. Где правильно выполнено сопряжение?

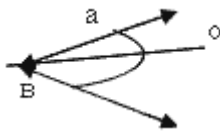
А)



Б)



В)



15. Мысленное расчленение предмета на составляющие его геометрические тела называют

- А) Анализом видов;
- Б) Анализом геометрической формы;
- В) Графическими операциями;

16. Аксонометрические проекции относятся к наглядным изображениям?

- А) Да;
- Б) Иногда;
- В) Нет;

17. Всегда ли достаточно одной проекции предмета?

- А) Всегда;
- Б) Не всегда;
- В) Иногда;

18. Проецирование – это

- А) Построение проекций предмета;
- Б) Получение тени предмета;
- В) Построение точки А предмета;

19. Какой способ проецирования используется при построении чертежа?

- А) Центральное;
- Б) Параллельное;
- В) Прямоугольное;

20. Точка, из которой исходят лучи, называют

- А) Косоугольным проецированием;
- Б) Центром проецирования;
- В) Перспективой;

21. Продолжить фразу: разрез - это

- А) Изображение предмета мысленно рассеченного одной или несколькими плоскостями;
- Б) Изображение предмета мысленно рассеченного одной плоскостью;
- В) Горизонтальная проекция детали;

22. Какое максимальное количество видов может быть на чертеже детали?

- А) Два;
- Б) Четыре;
- В) Три;

- Г) Один;
Д) Шесть;
- 23. Сколько видов должно содержать изображение какой-либо конкретной детали?**
А) Один;
Б) Три;
В) Минимальное, но достаточное количество видов для понятия формы детали;
Г) Шесть;
- 24. Что называется местным видом?**
А) Изображение только ограниченного места детали;
Б) Изображение детали на дополнительную плоскость;
В) Изображение детали на плоскость W;
Г) Вид справа детали;
Д) Вид снизу;
- 25. Вид – это**
А) Изображение ребер и вершин предмета;
Б) Изображение всего предмета;
В) Изображение предмета, обращенной к наблюдателю видимой частью поверхности;
- 26. Где располагают местный вид?**
А) На свободном поле чертежа;
Б) На плоской поверхности;
В) На объемной поверхности;
- 27. Какой линией ограничивают местный разрез?**
А) Сплошной волнистой;
Б) Сплошной тонкой;
В) Штрихпунктирной;
- 28. Какой масштаб можно применять для строительных чертежей:**
А) М 1:2;
Б) М 1:5;
В) М 1:100;
Г) М 1:40;
- 29. В каких единицах выполняются строительные чертежи:**
А) м;
Б) мм;
В) см;
Г) дм;
- 30. План - это;**
А) горизонтальный разрез здания;
Б) вертикальный разрез здания
В) профильный разрез здания;
- 31. Высота этажа- это:**
А) Расстояние по вертикали, от уровня пола данного этажа до уровня пола вышележащего этажа;

Б) Расстояние по вертикали от уровня пола данного этажа до уровня потолка данного этажа;

В) Расстояние по вертикали от уровня пола данного этажа до отметки верха чердачного перекрытия;

32. Узлом называется:

А) Часть конструкции, а так же ее схемы;

Б) Горизонтальный разрез конструкции;

В) Элемент конструкции;

33. К архитектурно-строительным чертежам относят:

А) Чертежи жилых, общественных зданий и сооружений;

Б) Рабочие чертежи;

34. Дворовой фасад здания - это:

А) Наружная лицевая сторона здания;

Б) Наружная боковая сторона здания;

В) Наружная задняя сторона здания;

35. На разрезе здания проставляют размеры:

А) Размер между разбивочными осями стен;

Б) Площадь помещений;

В) Высоту только оконных проемов;

36. Технический рисунок это –

А) Аксонометрическое изображение предмета (модели, детали, узла и пр.), выполненное на глаз от руки;

Б) Изометрическое изображение предмета (модели, детали, узла и пр.), выполненное на глаз от руки;

В) Аксонометрическое изображение предмета (модели, детали, узла и пр.), выполненное в масштабе;

37. Основное отличие технического рисунка от аксонометрической проекции:

А) Вид изображения;

Б) Способ изображения;

В) Количество изображений;

Г) Размеры;

38. Технология выполнения технического рисунка:

А) Выполнение от руки основных контуров детали с учетом пропорций детали и формы;

Б) Выполнение при помощи чертежных инструментов произвольного объемного изображения детали;

В) Выполнение аксонометрической проекции детали с нанесением для объемности штриховки или светотени;

39. При выполнении технического рисунка деталь:

А) Мысленно разделяется на простые геометрические тела;

Б) Воспринимается целиком вне зависимости от сложности и формы;

В) Изображается произвольно вне зависимости от соотношения размеров и формы;

40. Какое изображение называется «эскиз» - это:

А) Чертеж, содержащий габаритные размеры детали;

Б) Чертеж, дающий представление о габаритах детали;

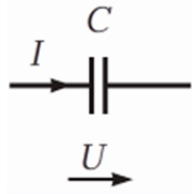
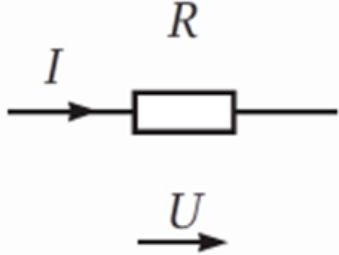
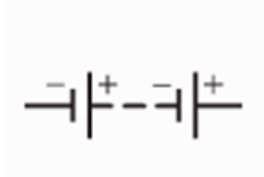
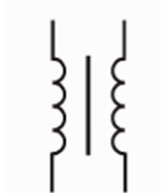
- В) Чертеж детали, выполненный от руки и позволяющий изготовить деталь;
- 41. Для чего предназначен эскиз:**
- А) Для изготовления детали;
 - Б) Для определения возможности транспортировки детали;
 - В) Для определения способов крепления детали в конструкции;
 - Г) Для выявления внешней отделки детали;
- 42. Какие условные обозначения проставляют на эскизе:**
- А) Координаты центров отверстий;
 - Б) Необходимые размеры для изготовления детали;
 - В) Габаритные размеры;
 - Г) Толщины покрытий;
- 43. В каком масштабе выполняется эскиз детали?**
- А) В глазомерном масштабе;
 - Б) Обычно в масштабе 1:1;
 - В) Обычно в масштабе увеличения;
 - Г) Всегда в масштабе уменьшения;
- 44. Сколько видов должен содержать рабочий чертёж детали?**
- А) Всегда три вида;
 - Б) Шесть видов;
 - В) Минимальное, но достаточное для представления форм детали;
 - Г) Максимально возможное число видов;
- 45. Нужны ли все размеры на рабочих чертежах детали?**
- А) Ставятся только габаритные размеры;
 - Б) Ставятся размеры, необходимые для изготовления и контроля изготовления детали;
 - В) Ставятся только линейные размеры;
 - Г) Ставятся линейные размеры и габаритные;

ОСНОВЫ ЭЛЕКТРОТЕХНИКИ

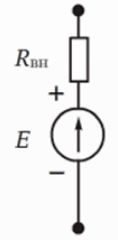

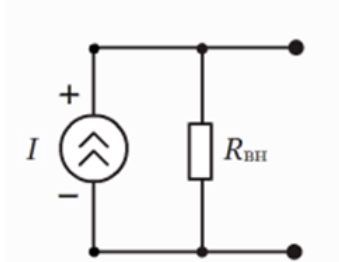
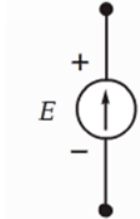
1. За единицу измерения электрического напряжения принят:
 - А. Вольт (В).
 - В. Ампер (А).
 - С. Ом (Ом).
 - Д. Сименс (См).
2. Единица измерения электрического сопротивления:
 - А. Вольт (В).
 - В. Ампер (А).
 - С. Ом (Ом).
 - Д. Сименс (См).
3. Простейшую электрическую цепь представляют собой:
 - А. Источники тока, соединенные между собой проводами.
 - В. Источники напряжения, соединенные между собой проводами.
 - С. Источники тока и приемники, соединенные между собой проводами.
 - Д. Источники тока, приемники и замыкающее устройство, соединенные между собой проводами.
4. Постоянный ток – это:
 - А. ток, который с течением времени не изменяется ни по величине, ни по направлению;
 - В. ток, который с течением времени изменяется и по величине и по направлению;
 - С. ток, который с течением времени не изменяется по величине, а изменяется по направлению;
 - Д. ток, который с течением времени изменяется по величине и не изменяется по направлению.
5. Напряжение 1 Вольт соответствует:

- A. 10^6 мВ.
- B. 10^{-3} мВ.
- C. 10^3 мВ
- D. 10^{-6} мкВ

6. Укажите активные элементы электрической цепи:

<p>A.</p> 	<p>C.</p> 
<p>B.</p> 	<p>D.</p> 


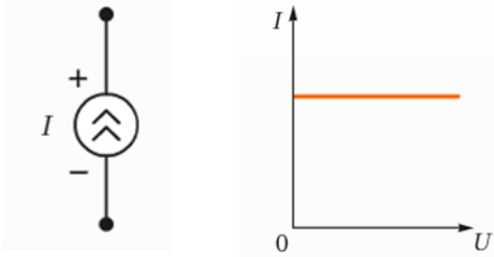
7. Условно-графическое изображение идеального генератора напряжения:

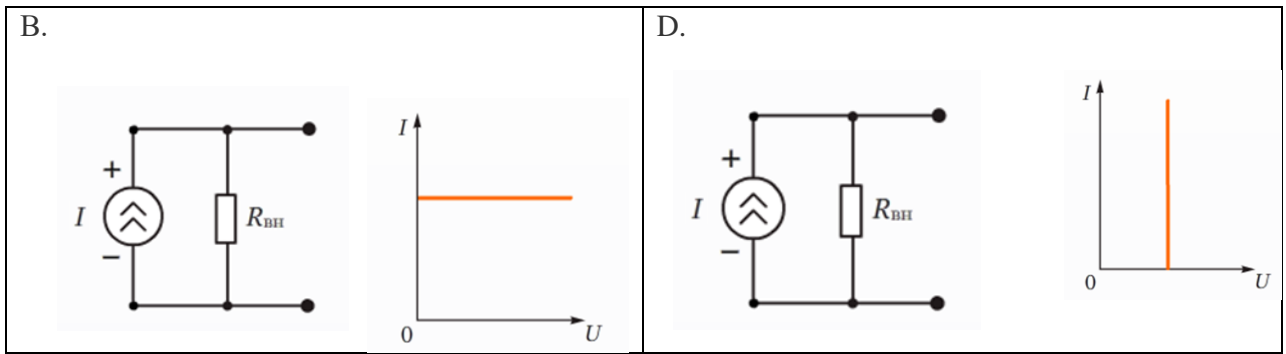
<p>A.</p> 	<p>C.</p> 
<p>B.</p> 	<p>D.</p> 

8. Электрические цепи по роду тока можно классифицировать:

- A. Синусоидальные, несинусоидальные, постоянного тока, однофазные.
- B. Постоянного тока, синусоидальные, линейные, однофазные.
- C. Постоянного тока, переменного тока, синусоидальные, несинусоидальные.
- D. Синусоидальные, нелинейные, постоянного тока, однофазные.

9. Условно-графическое изображение идеального генератора тока и его вольт-амперная характеристика:

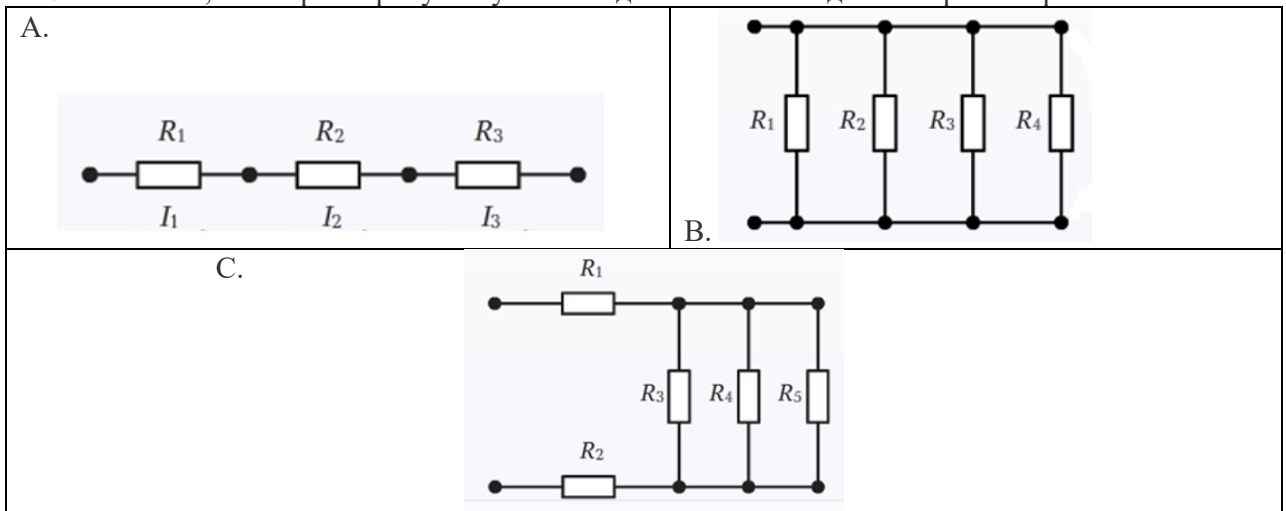
<p>A.</p> 	<p>C.</p> 
---	--



10. Какими приборами можно измерить силу тока в электрической цепи?

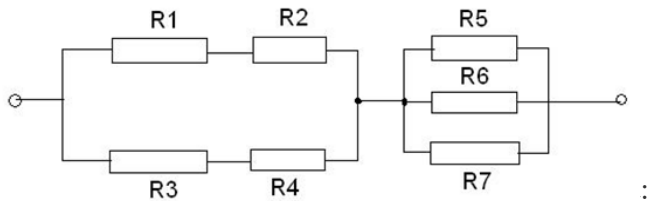
- A. Амперметром
- B. Вольтметром
- C. Психрометром
- D. Мультиметром

11. Схемы, в которых присутствует последовательное соединение резисторов:

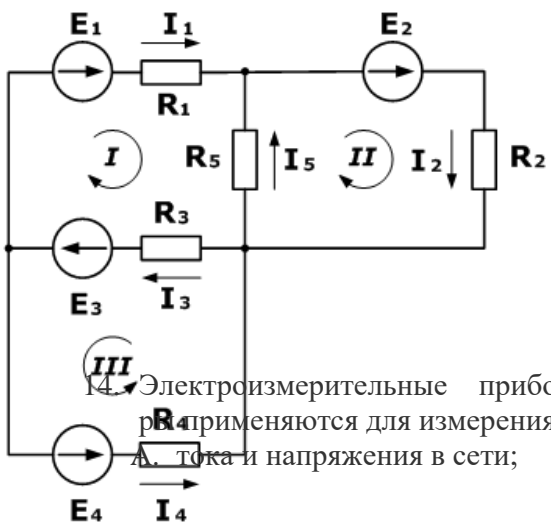


12. Чему равно общее сопротивление электрической цепи, если $R_1=18 \text{ Ом}$, $R_2=12 \text{ Ом}$, $R_3=23 \text{ Ом}$, $R_4=7 \text{ Ом}$, $R_5=R_6=60 \text{ Ом}$, $R_7=30 \text{ Ом}$?

- A. 90 Ом.
- B. 45 Ом.
- C. 30 Ом.
- D. 25 Ом.



13. Система уравнений для определения I

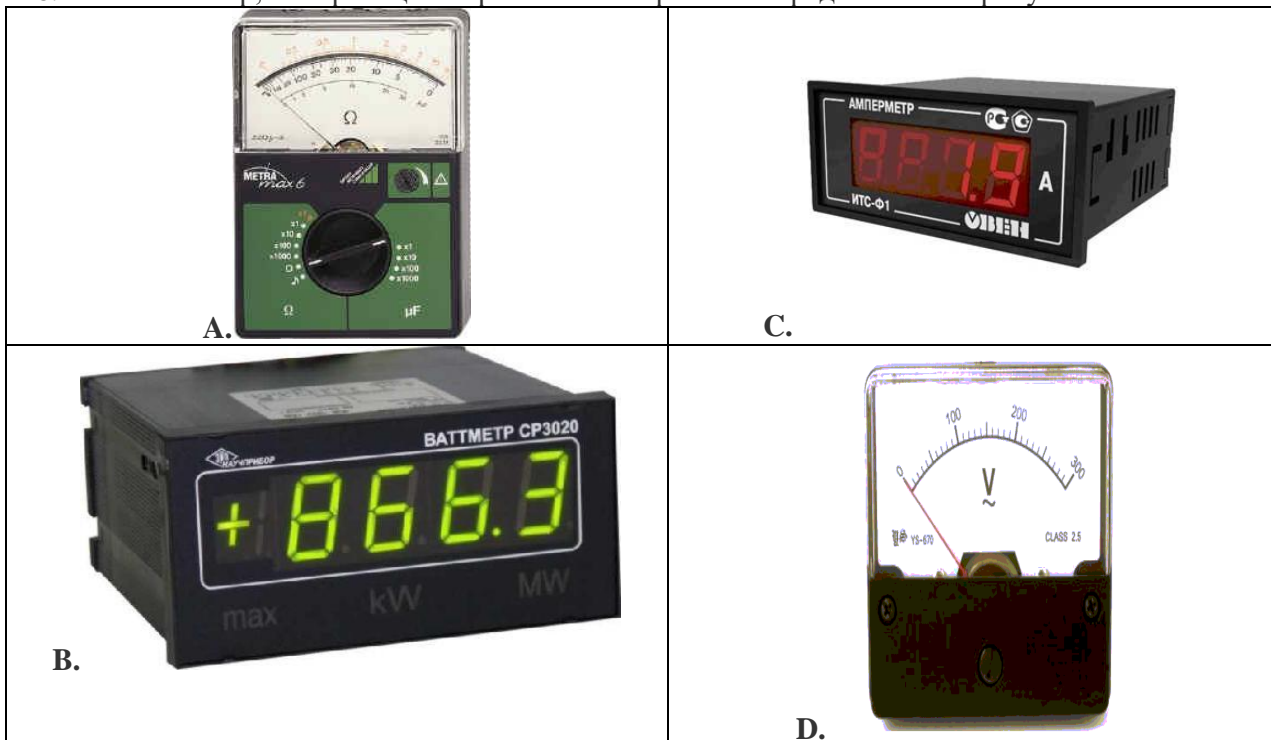


14. Электроизмерительные приборы применяются для измерения:

- A. тока и напряжения в сети;

<p>A. $\begin{cases} I_1 + I_5 + I_2 = 0 \\ I_3 + I_5 + I_2 = 0 \\ I_1 + I_3 + I_4 = 0 \end{cases}$</p>	<p>B. $\begin{cases} I_1 + I_5 - I_2 = 0 \\ -I_3 - I_5 + I_2 = 0 \\ -I_1 + I_3 - I_4 = 0 \end{cases}$</p>
<p>C. $\begin{cases} I_1 + I_5 - I_2 = 0 \\ -I_3 - I_5 + I_2 = 0 \\ I_1 + I_3 - I_4 = 0 \end{cases}$</p>	<p>D. $\begin{cases} I_1 - I_5 + I_2 = 0 \\ I_3 + I_5 - I_2 = 0 \\ I_1 + I_3 + I_4 = 0 \end{cases}$</p>

- В. электрических величин;
 - С. мощности;
 - Д. потребления электроэнергии.
15. Мультиметр предназначен для измерения:
- А. электрического напряжения;
 - В. электрического тока;
 - С. электрического сопротивления;
 - Д. все варианты верны.
16. Вольтметр, измеряющий переменное напряжение представлен на рисунке:



17. Период переменного тока - это:
- А. промежуток времени между ближайшими минимальными значениями
 - В. промежуток времени между двумя ближайшими максимальными значениями
 - С. промежуток времени между ближайшими минимальным и максимальным значениями
 - Д. промежуток времени, за который ток совершает одно полное колебание
18. Какие из перечисленных величин относятся к характеристикам переменного тока:
- А. Период, частота, амплитуда
 - В. Период, сопротивление, время
 - С. Амплитуда, частота, сопротивление
 - Д. Частота, период, время
19. Укажите, какая частота считается промышленной в РФ:
- А. 100 Гц
 - В. 60 Гц
 - С. 50 Гц
 - Д. 40 Гц
20. Как изменится период переменного тока при увеличении частоты тока в два раза:
- А. уменьшится в два раза
 - В. не изменится
 - С. увеличится в два раза
 - Д. уменьшится в четыре раза
21. Выберите формулы, по которым можно рассчитать угловую частоту:
- А. $\omega = 2\pi f$

B.
$$\omega = \frac{2\pi}{T}$$

C.
$$\omega = 2\pi T$$

D.
$$\omega = \frac{2\pi}{f}$$

22. Частота переменного тока - это:

- A. это величина, показывающая количество максимальных значений за 1 секунду
- B. это величина, показывающая, сколько раз ток меняет направление за 1 секунду
- C. это величина, показывающая количество минимальных значений за 1 секунду
- D. это величина, показывающая количество полных колебаний за 1 секунду

23. По какой из формул можно рассчитать частоту переменного тока:

A.
$$f = \frac{1}{T}$$

B.
$$f = \frac{\omega}{2\pi}$$

C.
$$f = \frac{2\pi}{\omega}$$

D.
$$f = 2\pi T$$

24. Трехфазные цепи образуются:

- A. тремя электрически несвязанными цепями, находящимися под переменными напряжениями одинакового периода T , которые сдвинуты по фазе относительно друг друга на угол 120 градусов.
- B. тремя электрически связанными цепями, находящимися под переменными напряжениями одинакового периода T , которые сдвинуты по фазе относительно друг друга на угол 120 градусов.
- C. тремя электрически связанными цепями, находящимися под переменными напряжениями одинакового периода T .
- D. тремя электрически связанными цепями, находящимися под переменными напряжениями разного периода T , которые сдвинуты по фазе относительно друг друга на угол 120 градусов.

25. Нагрузка в трехфазных цепях может быть подключена:

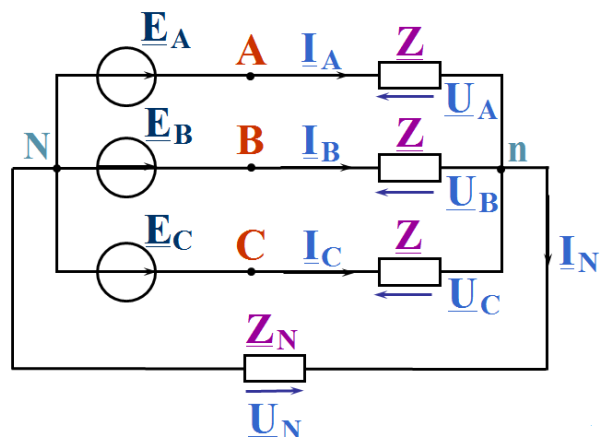
- A. Только треугольником
- B. Только звездой
- C. И звездой, и треугольником
- D. Все варианты верны

26. Фазные напряжения - это:

- A. напряжение между фазой и нейтралью
- B. напряжения между фазами и нулевым проводом
- C. напряжения между фазами

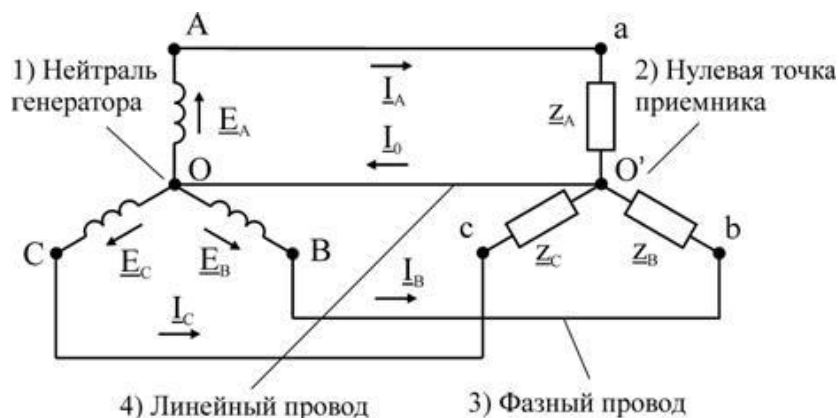
27. На рисунке изображено соединение:

- A. Звезда – звезда
- B. Звезда – треугольник с нулевым проводом
- C. Треугольник – треугольник с нулевым проводом
- D. Звезда – звезда с нулевым проводом



28. Найдите ошибку в надписях на рисунке:

- A) 1;
- B) 2;
- C) 3;
- D) 4.



29. Силовые трансформаторы предназначены для:
- A. Питания сварочных аппаратов
 - B. Работы на повышенной частоте
 - C. Питания электрических двигателей
 - D. Подключения измерительных приборов
30. Электрическая машина предназначена для преобразования:
- A. Электрической энергии в механическую энергию
 - B. Механической энергии в электрическую энергию
 - C. Оба варианта верны
 - D. Нет правильного ответа
31. Какие двигатели нашли более широкое применение?
- A. Синхронные
 - B. Асинхронные
 - C. Постоянного тока
 - D. Все варианты верны
32. Какие лампы освещения выпускаются на мощность в диапазоне 15...1000 Вт?
- A. Лампы накаливания
 - B. Люминисцентные лампы
 - C. Светодиодные лампы
 - D. Все варианты верны
33. Прожектор – это осветительный прибор, служащий для освещения:
- A. удаленных объектов
 - B. близких объектов
 - C. фасадов зданий
34. Какое освещение предназначено для обозначения опасной рабочей зоны?
- A. Сигнальное
 - B. Аварийное
 - C. Охранное
 - D. Рабочее
35. Закон Ома для участка цепи:
- A. $I=U/R$
 - B. $I=U \cdot R$
 - C. $I=R/U$
 - D. $I=U/(R+R_{вн})$

МАТЕРИАЛОВЕДЕНИЕ

1. После затвердевания слиток имеет неоднородную структуру. Каким образом это проявляется, в чем причина и какое влияние неоднородность структуры будет оказывать на свойства металла?
2. В чем отличие макроанализа металлов от микроанализа? Укажите назначение этих видов исследования.

3. Определите по марке чугуна его вид, свойства и область применения – СЧ35, ВЧ 40.
4. Нарисуйте кривую охлаждения сплава с содержанием углерода 0,2% и опишите пре-вращения, происходящие в нем при охлаждении, охарактеризуйте структуру сплава.
 5. Какие марки стали можно применить для сварных строительных конструкций? Какие основные требования к ним предъявляются?
 6. Объясните почему монокристалл металла анизотропен, а реальные металлы, состоящие из большого количества кристаллов, - изотропны?
 7. Какие свойства можно определить при испытании металла на растяжение? Как они обозначаются.
 8. Определите по марке чугуна его вид, свойства и область применения – КЧ30-10, ВЧ
 9. Посмотрите на фотографии структур железо-углеродистых сплавов. Дайте название этим сплавам, определите примерное содержание углерода в них и опишите структурные составляющие сплавов.
 10. Какими свойствами должна обладать шарикоподшипниковая сталь? Какие легирующие элементы придают ей эти свойства? Приведите примеры марок стали.
 11. Какие превращения происходят в железе при нагреве или охлаждении при температурах 911 и 1392оС?
 12. Каким образом определяют характеристики прочности при испытании на растяжение? Опишите физическую сущность этих свойств.
 13. Нарисуйте кривую охлаждения сплава с содержанием углерода 0,8% и опишите пре-вращения, происходящие в нем при охлаждении, охарактеризуйте структуру сплава.
 14. Какие марки стали можно использовать как хороший конструкционный коррозионно-стойкий материал для работы в условиях ударного нагружения, для работы с нагревом до 450-550 °С.
 15. Опишите стадии кристаллизации и объясните как скорость охлаждения влияет на размер зерна после охлаждения
 16. Каким образом определяют характеристики пластичности при испытании на растяжение? Опишите физическую сущность этих свойств.
 17. Посмотрите на фотографии структур железо-углеродистых сплавов. Дайте название этим сплавам, определите примерное содержание углерода в них и опишите структурные составляющие сплавов.
 18. Как повлияет скорость охлаждения на фактическую температуру кристаллизации? Процесс кристаллизации для чистого металла происходит в интервале температур или при постоянной температуре? Нарисуйте кривую охлаждения чистого металла.
 19. Что обозначает следующие механические свойства – $\sigma_t=300$ МПа, $\delta=30\%$.
 20. В каких областях применяются следующие марки стали Ст1, 40, У10? Расшифруйте данные марки. Выберите из предложенных марок сталь пригодную для сварных строительных конструкций, объясните свой ответ.
 21. Расположите металлы в порядке увеличения сопротивления их деформации и объясните свой ответ (цинк, медь, железо).
 22. Сравните методы измерения твердости по Бринеллю, Роквеллу и Виккерсу. В чем преимущества каждого метода по сравнению с другими?
 23. В каких областях применяются следующие марки стали 08, 40, У7? Расшифруйте данные марки. Выберите из предложенных марок сталь пригодную для холодной штамповки, объясните свой ответ.

24. В каких областях применяются следующие марки стали А20, 20, У7А? Расшифруйте данные марки. Выберите из предложенных марок сталь изготовления деталей на металло-режущих станках, объясните свой ответ.
25. Опишите особенности строения и свойств композиционных материалов.
26. Нарисуйте кривую охлаждения сплава с содержанием углерода 3,2% и опишите пре-вращения, происходящие в нем при охлаждении, охарактеризуйте структуру сплава.
27. Как изменятся свойства металла после пластической деформации? Что нужно сделать, что бы восстановить свойства?
28. Что обозначает следующие механические свойства – НВ 300, НRC 45, НV 670.
29. В каких областях применяются следующие марки стали 15кп, 65С2, Ст3? Расшифруйте данные марки.
30. Какие возможны виды взаимоотношений компонентов в сплаве? Охарактеризуйте их.

ТЕХНОЛОГИЯ АРМАТУРНЫХ РАБОТ

Ответить на вопросы (письменно)

1. Ручной инструмент для установки железобетонных конструкций...
2. Элемент железобетонной конструкции, предназначенный для восприятия растягивающих, изгибающих и сдвигающих усилий...
3. Элемент железобетонной конструкции, предназначенный для восприятия растягивающих, изгибающих и сдвигающих усилий...
4. Механизмы для установки железобетонных конструкций ...
5. Сталь для нужд строительства (арматурная сталь) подразделяется на две группы ...
6. Инструмент для определения вертикальности для установки железобетонных конструкций ...
7. Инструмент для определения ровности штукатурки...
8. Для переподготовки ручных инструментов и механизмов к работе необходимо...
 1. Арматурный прокат (арматуру) подразделяют ...
 2. Две группы стали для нужд строительства...
 3. Арматура строительная подразделяется на классы....
 4. Механическая обработка стали для арматурных изделий включает...
 5. Механизмы для механической обработки арматурной стали...
 6. Основные части станков для механической обработки арматурной стали...
 1. К арматурным изделиям относятся...
 2. Полуфабрикаты и готовые конструкции из арматурных элементов, используемые для производства сборных и монолитных ЖБ элементов...
 3. Виды арматурных изделий...
 4. Расстояние между центрами соседних рабочих арматурных стержней в массиве каркаса или крупногабаритного элемента...
 5. Перечислите виды арматуры...
 6. Конструкции выполняют из рабочей, распределительной и монтажной арматуры, обеспечивающей полную систему армирования конструкций ...
 7. Виды арматуры и арматурных изделий...
 1. Цель предварительного напряжения ЖБК....
 2. Расстояние между центрами соседних рабочих арматурных стержней в массиве каркаса или крупногабаритного элемента...
 3. Конструкция, которая придает пластичной бетонной смеси перед застыванием необходимую форму возводимого элемента...
 4. При выполнении арматурных работ следует руководствоваться...
 5. Назовите способы натяжения арматуры...
 6. Арматурные элементы из проволоки одинакового диаметра...

7. Железобетонные конструкции, в которых до приложения нагрузок в процессе изготовления искусственно создаются значительные сжимающие напряжения в бетоне путём натяжения высокопрочной арматуры.
8. Способы создания предварительного обжатия бетона достигается...
9. Виды контроля арматурных работ...
10. Конструкции выполняют из рабочей, распределительной и монтажной арматуры, обеспечивающей полную систему армирования конструкций....
11. Расстояние между центрами соседних рабочих арматурных стержней в массиве каркаса или крупногабаритного элемента....
12. Назовите расстояние между центрами соседних рабочих арматурных стержней в массиве каркаса или крупногабаритного элемента....
13. Минимально необходимый слой бетона, который укрывает от внешних воздействий крайние рабочие арматурные стержни с каждой стороны от каркаса из арматуры...
14. Вид контроля за строительно-монтажными работами осуществляется непосредственно на стройплощадке....
15. Контроль качества арматурных работ должен включать....
16. Способы соединения арматуры в каркас...

ОХРАНА ТРУДА

1.Что необходимо знать оказывающему первую помощь?

- 1) Признаки (симптомы) нарушений жизненно важных систем организма
- 2) Общие принципы, методы, приемы оказания первой помощи применительно к особенностям конкретного человека в зависимости от ситуации
- 3) Основные способы транспортировки пострадавших
- 4) Для правильного оказания первой помощи пострадавшему необходимо знать все перечисленное

2.Выберите правильный порядок действий по спасению жизни и сохранению здоровья пострадавшего.

- 1) Вызвать скорую помощь, освободить пострадавшего от воздействия на него опасного производственного фактора, выполнить необходимые мероприятия по спасению пострадавшего
- 2) Вызвать скорую помощь, оценить состояние пострадавшего, освободить пострадавшего от воздействия на него опасного производственного фактора, выполнить необходимые мероприятия по спасению пострадавшего
- 3) Освободить пострадавшего от воздействия на него опасного производственного фактора, оценить состояние пострадавшего, вызвать скорую помощь, выполнить необходимые мероприятия по спасению пострадавшего
- 4) Оценить состояние пострадавшего, освободить пострадавшего от воздействия на него опасного производственного фактора, выполнить необходимые мероприятия по спасению пострадавшего, вызвать скорую помощь

3. Какова периодичность пересмотра инструкций по охране труда?

- 1) Не реже 1 раза в 5 лет для всех видов работ и профессий.
- 2) Не реже 1 раза в 5 лет, а для работников профессий или видам работ, с повышенными требованиями безопасности, не реже 1 раза в 3 года.
- 3) Не реже 1 раза в 3 года для всех видов работ и профессий.
- 4) Не реже 1 раза в 3 года, а для работников профессий или видам работ, с повышенными требованиями безопасности не реже 1 раза в год.

4.Какое воздействие на организм человека оказывает электрический ток?

- 1) Термическое действие

- 2) Механическое действие
- 3) Электролитическое действие
- 4) Биологическое действие
- 5) Электрический ток оказывает на человека все перечисленные воздействия

5. При поступлении на работу рабочий обязан пройти: 1. Вводный инструктаж. 2. Обучение безопасным методам и приемам выполнения работ. 3. Первичный инструктаж на рабочем месте. 4. Стажировку. 5. Проверку знаний и приобретенных навыков. Укажите какое из перечисленных требований не предусмотрено законодательством.

- 1) Обучение безопасным методам и приемам выполнения работ.
- 2) Все требования предусмотрены законодательством.
- 3) Проверка знаний.
- 4) Стажировка.

6. Что необходимо сделать в первую очередь при поражении человека электрическим током?

- 1) Позвонить в скорую помощь
- 2) Освободить пострадавшего от действия электрического тока, для этого необходимо произвести отключение той части установки, которой касается пострадавший
- 3) Оттащить пострадавшего за одежду не менее чем на 8 метров от места касания проводом земли или от оборудования, находящегося под напряжением.

7. В какие сроки проводится расследование несчастного случая, в результате которого один или несколько пострадавших получили тяжелые повреждения здоровья?

- 1) В течение пятнадцати суток
- 2) В течение трех дней
- 3) В течение суток.
- 4) В течение одного месяца

8. В какие сроки проводится расследование несчастного случая, в результате которого один или несколько пострадавших получили легкие повреждения здоровья?

- 1) В течение пятнадцати суток
- 2) В течение трех дней
- 3) В течение суток
- 4) В течение одного месяца

9. Какой срок хранения материалов расследования несчастных случаев у работодателя установлен Трудовым кодексом Российской Федерации?

- 1) 10 лет
- 2) 25 лет
- 3) 45 лет
- 4) 75 лет

10. В течение какого времени организация должна хранить акты и материалы расследования случая профессионального заболевания?

- 1) В течение 45 лет
- 2) В течение 50 лет
- 3) В течение 75 лет
- 4) Бессрочно

11. Выберите правильный порядок действий по спасению жизни и сохранению здоровья пострадавшего.

- 1) Вызвать скорую помощь, освободить пострадавшего от воздействия на него опасного производственного фактора, выполнить необходимые мероприятия по спасению пострада-

давшего

2) Вызвать скорую помощь, оценить состояние пострадавшего, освободить пострадавшего от воздействия на него опасного производственного фактора, выполнить необходимые мероприятия по спасению пострадавшего

3) Освободить пострадавшего от воздействия на него опасного производственного фактора, оценить состояние пострадавшего, вызвать скорую помощь, выполнить необходимые мероприятия по спасению пострадавшего

4) Оценить состояние пострадавшего, освободить пострадавшего от воздействия на него опасного производственного фактора, выполнить необходимые мероприятия по спасению пострадавшего, вызвать скорую помощь.

12. Что необходимо сделать в первую очередь при поражении человека электрическим током?

1) Позвонить в скорую помощь.

2) Освободить пострадавшего от действия электрического тока, для этого необходимо произвести отключение электрического тока

3) Оттащить пострадавшего за одежду не менее чем на 8 метров от места касания проводом земли или от оборудования, находящегося под напряжением.

4) Приступить к реанимации пострадавшего

13. Кем осуществляется государственное управление охраной труда?

1) Министерством здравоохранения и социального развития РФ

2) Министерством здравоохранения и социального развития РФ и другими федеральными органами исполнительной власти в пределах их полномочий

3) Правительством Российской Федерации

4) Правительством Российской Федерации или по его поручению федеральным органом исполнительной власти, осуществляющим функции по выработке государственной политики и нормативно-правовому регулированию в сфере труда, а также другими федеральными органами исполнительной власти в пределах их полномочий

14. На какой срок может заключаться трудовой договор?

1) Только на срок не более пяти лет

2) Может быть бессрочным, либо срочным, заключенным на определенный срок не более пяти лет

3) Трудовой договор заключается максимум на три года с возможностью дальнейшей пролонгации

4) Трудовой договор всегда заключается на неопределенный срок.

15. Какая продолжительность рабочего времени считается нормальной?

1) Она не может превышать 36 часов в неделю

2) Она не может превышать 40 часов в неделю

3) Она не может превышать 38 часов в неделю

4) Она не может превышать 42 часов в неделю

16. Какой вид дисциплинарного взыскания не предусмотрен Трудовым кодексом РФ?

1) Замечание

2) Выговор

3) Перевод на нижеоплачиваемую должность без согласия работника

4) Увольнение по соответствующим основаниям

17. Какой должна быть предельно допустимая масса груза для женщин при постоянном перемещении тяжестей в течение рабочей смены?

1) Не более 5 кг

2) Не более 7 кг

3) Не более 10 кг

4) Не более 15 кг

18. Какой документ дает право на проведение работ повышенной опасности?

1) Разрешение на проведение работ

- 2) Наряд-допуск
- 3) План проведения работ
- 4) План организации работ.

19. Несчастный случай с работниками оформляется:

- 1) Актом по форме Н-1;
- 2) Актом по форме Н-2;
- 3) Актом в произвольной форме.

20. Какой вид инструктажа проводится на рабочем месте с каждым новым работником до начала самостоятельной работы?

- 1) Вводный
- 2) Первичный на рабочем месте
- 3) Повторный
- 4) Внеплановый
- 5) Целевой

21. Какой вид инструктажа проводится с работниками организации, переведенными в установленном порядке из другого структурного подразделения?

- 1) Вводный
- 2) Первичный на рабочем месте
- 3) Повторный
- 4) Внеплановый
- 5) Целевой

22. С какой периодичностью работники организации проходят повторный инструктаж?

- 1) Не реже одного раза в месяц
- 2) Не реже одного раза в три месяца
- 3) Не реже одного раза в шесть месяцев
- 4) Не реже одного раза в двенадцать месяцев

23. В какой срок работодатель обязан организовать обучение всех поступающих на работу лиц безопасным методам и приемам выполнения работ?

- 1) В течение трех дней после приема на работу
- 2) В течение недели после заключения трудового договора
- 3) В течение месяца после приема на работу
- 4) В течение пятнадцати дней после подписания приказа о приеме на работу

24. С какой периодичностью должны пересматриваться инструкции по охране труда?

- 1) Не реже одного раза в год
- 2) Не реже одного раза в два года
- 3) Не реже одного раза в три года
- 4) Не реже одного раза в пять лет

25. С какой периодичностью должна проводиться аттестация рабочих мест по условиям труда в организации?

- 1) Не реже одного раза в год
- 2) Не реже одного раза в три года
- 3) Не реже одного раза в пять лет
- 4) По усмотрению работодателя

26. Кто должен проводить аттестацию рабочих мест по условиям труда в организации?

- 1) Работодатель совместно с аттестующей организацией
- 2) Работодатель своими силами
- 3) Только аттестующая организация
- 4) Работодатель совместно с представителем государственной инспекции труда

27. Организация работы по наряду-допуску включает в себя:

- 1) Проведение внепланового инструктажа по охране труда.
- 2) Проведение вводного инструктажа по охране труда
- 3) Разработку плана предстоящих работ
- 4) Разработку и выполнение мероприятий по охране труда до начала работ
- 5) Разработку и выполнение мероприятий по охране труда во время выполнения работ
- 6) Разработку и выполнение мероприятий по охране труда по окончании работ

28. Целевой инструктаж проводят:

- 1) Всегда непосредственный руководитель работ
- 2) Всегда руководитель участка, цеха, кому подчинен данный работник
- 3) При выполнении работ, не входящих в обязанности данного работника
- 4) При оформлении наряда-допуска
- 5) Перед началом любых работ в начале смены
- 6) После нарушения данным работником норм охраны труда по распоряжению руководителя участка, цеха

29. Вводный инструктаж по охране труда:

- 1) Проводит непосредственный руководитель работ
- 2) Регистрируют в личной карточке прохождения обучения или в журнале вводного инструктажа
- 3) Не проходят лица, не связанные с обслуживанием и эксплуатацией техники, оборудования, инструментов
- 4) Можно проводить сразу с группой лиц
- 5) Проводят по инструкции по охране труда для данной профессии
- 6) Проводят с лицами поступающими на предприятие
- 7) Обязательно регистрируют в документе о приеме на работу

30. Уголовная ответственность за нарушение охраны труда:

- 1) Может быть применена решением суда только в отношении должностных лиц
- 2) Может быть выражена в виде денежного штрафа
- 3) Может быть выражена в виде лишения права занимать определенную должность
- 4) Может быть выражена в виде лишения свободы на определенный срок
- 5) Может быть применена по факту несчастного случая на производстве

31. Назовите необходимые мероприятия по подготовке технологического оборудования к проведению огневых работ.

- 1) Технологическое оборудование необходимо промыть
- 2) Технологическое оборудование необходимо пропарить, промыть, очистить, освободить от пожаровзрывоопасных веществ и отключить от действующих коммуникаций
- 3) Технологическое оборудование необходимо отключить от действующих коммуникаций

32. Каждый работник имеет право на:

- 1) Рабочее место, соответствующее требованиям охраны труда;
- 2) Обязательное социальное страхование от несчастных случаев на производстве;
- 3) Отказ от выполнения работы в случае возникновения опасности для его жизни;
- 4) Обеспечение средствами индивидуальной и коллективной защиты за счет средств работодателя;
- 5) Все ответы верны

33. Кто проводит вводный инструктаж по охране труда

- 1) Непосредственный руководитель работ, прошедший в установленном порядке обучение по охране труда и проверку знаний требований охраны труда.
- 2) Специалист по охране труда или работник, на которого приказом работодателя воз-

ложены обязанности по охране труда.

3) Председатель (член) комитета по охране труда предприятия.

34. Что должны иметь средства подмащивания, рабочий настил которых расположен на высоте 1,3 м и более от поверхности земли или перекрытия

1) Должны иметь перильное и бортовое ограждения.

2) Должны иметь временное ограждение.

3) Должны иметь перильное ограждения и оборудованы регулируемыми опорами.

35. Какой документ оформляется при проведение газоопасных работ

1) Разрешение на производство газоопасных работ.

2) Наряд-допуск на производство газоопасных работ.

3) Разрешение и наряд допуск на производство газоопасных работ.

4) Наряд допуск на производство работ повышенной опасности.

36. Что из перечисленного относится к опасным факторам пожара

1) Только повышенная температура окружающей среды, пламя и искры, тепловой поток

2) Снижение видимости в дыму и пониженная концентрация кислорода

3) Повышенная концентрация токсичных продуктов горения и термического разложения

4) Все перечисленные факторы пожара относятся к опасным

37. На какой срок выдается наряд-допуск на огневые работы?

1) На 1 рабочую смену.

2) Не более чем на 2 рабочие смены

3) На 1 неделю.

4) На срок, необходимый для выполнения заданного объема работ.

38. Укажите наименьшее расстояние от места производства огневых работ для хранения запаса горючего?

1) Не менее 5 метров

2) Не менее 10 метров

3) Не менее 15 метров

4) Не менее 20 метров

39. Срок хранения закрытого наряда-допуска?

1) Не менее 14 календарных дней

2) 1 месяц со дня закрытия наряда

3) 1 календарный год

4) До окончания действия договора с подрядной организацией

40. Кем определяется и утверждается перечень мест производства и видов работ в организации, на которые необходимо выдавать наряд-допуск

1) Вышестоящей организацией;

2) СНиПом;

3) Руководителем организации;

4) Коллективным договором;

5) Рекомендациями действующих нормативных документов.

41. Что соответствует понятию «Охрана труда»

1) Охрана труда — система сохранения жизни и здоровья работников в процессе трудовой деятельности, включающая в себя правовые, социально-экономические, организационно-технические, санитарно-гигиенические, лечебно-профилактические, реабилитационные и иные мероприятия.

2) Охрана труда — система сохранения жизни и здоровья работников в производственной деятельности с применением организационных и технических средства.

3) Охрана труда — комплекс мер по сохранению жизни и здоровья работников в процессе трудовой деятельности.

4) Охрана труда — организационные и технические средства, используемые для предотвращения или уменьшения воздействия на работников вредных и (или) опасных производственных факторов, а также для защиты от загрязнения.

42. Кто обязан обеспечивать проведение аттестации рабочих мест по условиям труда с последующей сертификацией организации работ по охране труда в организациях?

- 1) Служба охраны труда при содействии профессиональных союзов.
- 2) Комитет (комиссия) по охране труда организации.
- 3) Работодатель.

43. Расследуются и подлежат учету как несчастные случаи на производстве

- 1) травмы, в том числе нанесенные другим лицом;
- 2) тепловой удар, ожог, обморожение, утопление;
- 3) поражение электрическим током, молнией, излучением;
- 4) укусы и другие телесные повреждения, нанесенные животными и насекомыми;
- 5) повреждения вследствие взрывов, аварий, разрушения зданий;
- 6) все ответы верны.

44. Что из перечисленного входит в обязанности работодателя при несчастном случае

- 1) Немедленно организовать первую помощь пострадавшему и при необходимости доставку его в медицинскую организацию
- 2) Принять неотложные меры по предотвращению развития аварийной или иной чрезвычайной ситуации и воздействия травмирующих факторов на других лиц
- 3) Сохранить до начала расследования несчастного случая обстановку, какой она была на момент происшествия, если это не угрожает жизни и здоровью других лиц и не ведет к катастрофе, аварии или возникновению иных чрезвычайных обстоятельств, а в случае невозможности ее сохранения — зафиксировать сложившуюся обстановку (составить схемы, провести фотографирование или видеосъемку, другие мероприятия)
- 4) Все перечисленное

45. Какие виды инструктажей по охране труда должны проводиться в организации?

- 1) Вводный инструктаж по охране труда, первичный инструктаж на рабочем месте, повторный, внеплановый, целевой инструктажи.
- 2) Вводный инструктаж по охране труда, первичный, повторный и внеплановый инструктажи на рабочем месте.
- 3) Первичный инструктаж на рабочем месте, повторный, внеплановый, целевой инструктажи.

46. В какие сроки руководители и специалисты организаций проходят специальное обучение по охране труда в объеме должностных обязанностей

- 1) При поступлении на работу в течение первого месяца, далее – по мере необходимости, но не реже одного раза в три года.
- 2) При поступлении на работу в течение первого месяца, далее – по мере необходимости, но не реже одного раза в пять лет.
- 3) При поступлении на работу, далее — ежегодно.

47. В каких случаях проводится внеочередная проверка знаний требований охраны труда работников организаций

- 1) При введении новых или внесении изменений и дополнений в действующие законодательные и иные нормативные правовые акты об охране труда;
- 2) При вводе в эксплуатацию нового технологического оборудования и изменении технологических процессов, требующих дополнительных знаний по охране труда.
- 3) При назначении и переводе на другую работу, если новые обязанности требуют дополнительных знаний по охране труда.
- 4) По требованию должностных лиц федеральной инспекции труда, других органов надзора и контроля.
- 5) После происшедших аварий и несчастных случаев, а также при перерыве в работе в данной должности более одного года.
- 6) Во всех выше перечисленных случаях.

48. Что понимается под вредным производственным фактором

- 1) Фактор среды и трудового процесса, воздействие которого на работника может вызывать профессиональное заболевание или другое нарушение состояния здоровья, повреждение здоровья потомства
- 2) Фактор среды и трудового процесса, который может быть причиной острого заболевания или внезапного резкого ухудшения здоровья, смерти
- 3) Фактор среды и трудового процесса, воздействие которого на работника может привести его к травме
- 4) Производственный фактор, воздействие которого на работника может привести к его заболеванию.

49. В какие сроки должно быть проведено расследование при групповом несчастном случае с тяжелыми последствиями, тяжелом несчастном случае, несчастном случае со смертельным исходом

- 1) В течение 15 дней
- 2) В течение 20 дней
- 3) В течение 25 дней
- 4) В течение 30 дней

50. Что понимается под опасным производственным фактором

- 1) Фактор среды и трудового процесса, воздействие которого на работника может вызывать профессиональное заболевание или другое нарушение состояния здоровья, повреждение здоровья потомства.
- 2) Фактор среды и трудового процесса, который может быть причиной острого заболевания или внезапного резкого ухудшения здоровья, смерти.
- 3) Фактор среды и трудового процесса, воздействие которого на работника может привести его к травме.
- 4) Производственный фактор, воздействие которого на работника может привести к его травме.

51. Условия труда это-

- 1) Совокупность факторов производственной среды и трудового процесса, оказывающих влияние на работоспособность и здоровье работника;
- 2) Производственный фактор, воздействие которого на работника может привести его к заболеванию;
- 3) Производственный фактор, воздействие которого на работника может привести его к травме;
- 4) Все ответы верны.

52. Какой срок хранения установлен для акта по форме Н-1

- 1) 25 лет
- 2) 35 лет
- 3) 45 лет
- 4) 55 лет

53. Каким образом следует передвигаться в зоне «шагового» напряжения?

- 1) Также как и обычно
- 2) Большими шагами очень быстро
- 3) Не имеет значения как идти
- 4) Мелкими шагами не отрывая ног от земли

54. Какое расстояние должно быть от места производства электросварочных и газо-пламенных работ до взрывоопасных материалов и оборудования (газовых баллонов, газогенераторов)

- 1) не менее 5 м;
- 2) не менее 7 м;
- 3) не менее 10 м;
- 4) не менее 15 м;
- 5) не менее 20 м.

55. Какой документ необходимо выдавать на выполнение работ в зонах действия опасных производственных факторов, возникновение которых не связано с характером выполняемых работ

- 1) акт-допуск в трех экземплярах;
- 2) наряд-допуск в двух экземплярах;
- 3) наряд-допуск по произвольной форме в двух экземплярах;
- 4) разрешение вышестоящей организации;
- 5) согласие руководства действующего предприятия;
- 6) разрешение генподрядной организации;

56. На какой срок выдается наряд-допуск на производство работ повышенной опасности?

- 1) на 1 месяц;
- 2) на 10 дней;
- 3) на срок, необходимый для выполнения заданного объема работ;
- 4) срок определяет главный инженер;
- 5) на срок до трех месяцев.

57. Какое минимальное расстояние может быть от сварочных проводов до баллонов с горючими газами?

- 1) 2,0 м;
- 2) 1,5 м;
- 3) 2,5 м;
- 4) 0,5 м;
- 5) 1,0 м.

58. На кого возлагается ответственность за обеспечение охраны труда при выполнении конкретных работ и на рабочих местах?

- 1) главного инженера
- 2) инженера по охране труда
- 3) руководителя организации или лицо, им уполномоченное
- 4) мастера

59. Какие требования предъявляются к сварщикам при выполнении работ на высоте? Согласно ГОСТ 12.3.003—86 к работам на высоте допускаются следующие лица:

- 1) прошедшие специальное медицинское освидетельствование;
- 2) имеющие стаж верхолазных работ не менее одного года;
- 3) имеющие разряд сварщика не менее III;
- 4) имеющие квалификационную группу по электробезопасности не ниже II;
- 5) все ответы верны.

60. Акт по форме Н-1 оформляется

- 1) в одном экземпляре;
- 2) в двух экземплярах;
- 3) в трех экземплярах при страховом случае.

Оценочные материалы для проведения итоговой аттестации - квалификационный экзамен

Описание организации оценивания и правил определения результатов оценивания

Форма итоговой аттестации по образовательной программе – квалификационный экзамен, который проводится как процедура внешнего оценивания с участием представителей работодателей.

Квалификационный экзамен включает в себя практическую квалификационную работу и проверку теоретических знаний (тестирование) в пределах квалификационных требований. Конкретный вид практического задания выпадает случайным образом – по билетам.

Итоговый результат по квалификационному экзамену определяется как:

$$W = \sum_{i=1}^k T_i,$$

где К – количество оцениваемых показателей

Профессиональная компетенция освоена, если

$$W \geq 0.70 * K$$

Итоговая оценка по показателю определяется как:

$$T_i = \sum_{i=1}^n P_i * \alpha_i,$$

где n – количество критериев

Вопросы тестирования:

1. Работы, включающие изготовление арматурных изделий, их укрупнительную сборку и установку в проектное положение называют:

- а) слесарные; б) опалубочные;
- в) бетонные; г) арматурные.

2. Строительный материал в виде стержней, проволоки или изделий из них называют:

- а) арматура; б) бетон;
- в) железобетон; г) раствор.

3. Показатель, характеризующий механические свойства арматуры:

- а) коррозия; б) класс;
- в) длина; г) диаметр.

4. Полуфабрикаты и готовые изделия из арматурной стали, используемые для армирования сборных и монолитных железобетонных конструкций, называют:

- а) маяки; б) монтажные петли;
- в) закладные детали; г) арматурные изделия.

5. Арматурные изделия из стержней, расположенных в двух взаимно перпендикулярных направлениях и соединенных в местах их пересечения, называют:

- а) сетки; б) каркасы;
- в) закладные детали; г) хомуты.

6. Арматуру, которая воспринимает главным образом растягивающие усилия, называют:

- а) монтажная; б) вспомогательная;
- в) рабочая; г) распределительная.

7. Стыки стержней арматуры, выполненные с помощью сварки или с помощью гаек и муфт, являются:

- а) прямыми; б) непрямыми;
- в) угловыми; г) торцевыми.

8. Арматурные изделия изготавливают в арматурном цехе согласно:

- а) СНиП; б) ГОСТ;
в) ТУ; г) рабочим чертежам;
9. *Арматурную сталь следует хранить:*
а) на земляном валу; б) вместе с химическими веществами;
в) на закрытых складах; г) на открытых складах.
10. *Назовите предельное отклонение линейных размеров арматурных элементов при их изготовлении:*
а) 3 мм; б) 5 мм; в) 8 мм; г) 10 мм.
11. *Работы, включающие установку опалубки, приготовление бетонной смеси, проверки правильности установки арматурных стержней, подачи смеси в опалубку, называют:*
а) слесарные; б) опалубочные;
в) бетонные; г) арматурные.
12. *Строительный материал, состоящий из бетона и арматуры, называют:*
а) арматура; б) бетон;
в) железобетон; г) раствор.
13. *Расстояние между противоположными концами продольных стержней в сетке называют:*
а) ширина; б) класс;
в) длина; г) диаметр.
14. *Стальные элементы, заанкеренные в бетоне и предназначенные для соединения сборных железобетонных конструкций между собой или с другими конструкциями зданий и сооружений, называют:*
а) маяки; б) монтажные петли;
в) закладные детали; г) арматурные изделия.
15. *Объемный арматурный элемент, образованный путем соединения арматурных сеток или отдельных стержней, называют:*
а) сетки; б) каркасы;
в) закладные детали; г) хомуты.
16. *Арматуру, которая воспринимает главным образом поперечные усилия и предотвращает косые трещины в бетоне, называют:*
а) монтажная; б) вспомогательная;
в) рабочая; г) распределительная.
17. *Стыки стержней арматуры, выполненные за счет нахлестки, являются:*
а) прямыми; б) непрямыми;
в) угловыми; г) торцевыми.
18. *Стержневая арматура диаметром до 10 мм поставляется согласно ТУ на завод в виде:*
а) прутков; б) мотков; в) навалом; г) рулонов.
19. *Сборочные кондукторы для укрупнительной сборки изделий, у которых технологическое оборудование перемещается от узла к узлу изделия, называют:*
а) манипулятор; б) стационарный;
в) передвижной; г) робот.
20. *Назовите предельную длину отдельного стержня при изготовлении арматурных элементов:*
а) 6 м; б) 8 м; в) 10 м; г) 12 м.
21. *Работы по установке опалубки и распалубливанию конструкций называют:*
а) слесарные; б) опалубочные;
в) бетонные; г) арматурные.
22. *Строительный материал, состоящий из вяжущего, заполнителей, воды и добавок, называют:*
а) арматура; б) бетон;
в) железобетон; г) раствор.

23. Расстояние между противоположными концами поперечных стержней в сетке называют:
- а) ширина; б) класс;
 - в) длина; г) диаметр.
24. Стальные элементы в виде петлевых выпусков, которые заанкерены в конструкции и за которые зацепляют конструкцию крюками, называют:
- а) маяки; б) монтажные петли;
 - в) закладные детали; г) арматурные изделия.
25. Поперечную распределительную арматуру пространственных каркасов балок, колонн, свай и других изделий, называют:
- а) сетки; б) каркасы;
 - в) закладные детали; г) хомуты.
26. Арматуру, которая обеспечивает главным образом проектное положение отдельных стержней при сборке каркасов, называют:
- а) монтажная; б) вспомогательная;
 - в) рабочая; г) распределительная.
27. Соединение стыков стержней арматуры, выполненное с помощью межзатомных связей, называют:
- а) сбегом; б) сгоном;
 - в) сваркой; г) сжатием.
28. Стержневая арматура диаметром больше 10 мм поставляется согласно ТУ на завод в виде:
- а) прутков; б) мотков;
 - в) навалом; г) рулонов;
29. Сборочные кондукторы для укрупнительной сборки изделий, у которых арматурный каркас перемещается относительно рабочего места, называют:
- а) манипулятор; б) стационарный;
 - в) передвижной; г) робот.
30. Назовите предельную высоту пространственного каркаса при его изготовлении:
- а) 0,5 м; б) 1,0 м; в) 1,5 м; г) 2,0 м.

Типовое задание к практической квалификационной работе:

1. Выполните ручную вязку узлов и сборку двухрядной арматурной сетки размером 1м x 1м (фрагмент для армирования железобетонной монолитной плиты толщиной 200мм). Для нижней сетки необходимо использовать арматуру АIII диаметром 14 мм; для верхней сетки - арматуру АIII диаметром 12мм, для вязки - проволоку Вр-1 диаметром 6мм.

Условия выполнения задания: Экзаменуемый получает задание на бумажном носителе и выполняет его самостоятельно. Для выполнения задания необходимы следующие материалы, инструмент и оборудование:

Материалы:

- арматура АIII, диаметр 14 мм – расход 12п/м, вес-14.52кг;
- арматура АIII, диаметр 12 мм - расход 12п/м, вес-10.65кг;
- проволока вязальная, диаметр 0,5мм -7,2 п./м;
- фиксаторы арматуры – 10 шт.

Инструмент, оборудование:

- инструмент для вязки арматуры - кусачки, вязальный крючок;
- инструмент для резки арматуры;
- отвес – 1 шт.;
- уровень – 1шт.;
- металлическая линейка – 1 шт.;
- кисть техническая-1 шт.;
- щетка для чистки арматуры -1 шт.;

– плоскогубцы -1 шт.;

Допускается использование во время практического экзамена любых источников информации, включая интернет.

Место выполнения задания: учебная мастерская или оборудованная закрытая площадка.

Максимальное время выполнения задания: 1 час

2. Условия выполнения задания: Экзаменуемый получает задание на бумажном носителе и выполняет его самостоятельно. Для выполнения задания необходимы следующие материалы, инструмент и оборудование:

Материалы:

– арматура АШ, диаметр 12 мм - 4 стержня, вес-3,52 кг;

Инструмент, оборудование:

– механический станок для гнутья арматуры;

– металлическая линейка – 1 шт.;

– кисть техническая-1 шт.;

– щетка для чистки арматуры -1 шт.;

– плоскогубцы -1 шт.;

Допускается использование во время практического экзамена любых источников информации, включая интернет.

Место выполнения задания: учебная мастерская или оборудованная закрытая площадка.

Максимальное время выполнения задания: 1 час

(мин./час.)

МЕТОДИЧЕСКИЕ МАТЕРИАЛЫ

ОСНОВЫ СТРОИТЕЛЬНОГО ЧЕРЧЕНИЯ

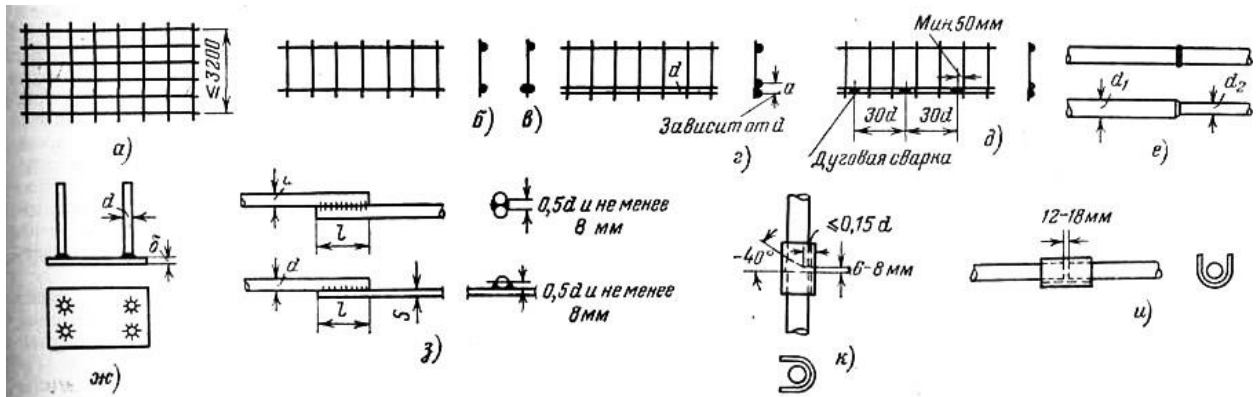


Рис. 6.1. Сварная арматура (значения буквенных величин см. в табл. 6.5):

а — сетка; б, в, г, д — плоские жаркасы; е — контактная стыковая сварка; ж — закладная деталь со сваркой втавр под флюсом; з — электродуговая сварка внахлестку; и — электродуговая ванная сварка горизонтальных стержней; к — электродуговая сварка вертикальных стержней многослойными швами

Графическое обозначение	Наименование	Графическое обозначение	Наименование
	Конец стержня без крюка и лапки		Стык стержней сваркой ванным способом
	Конец стержня в совмещенной проекции стержней разной длины		Пересечение стержней без перевязки или сварки
	Конец стержня с крюком в плоскости чертежа		Пересечение стержней с перевязкой
	Стык стержней внахлестку с крюками в плоскости чертежа		Пересечение стержней сварное (точечной сваркой)
	Стык стержней внахлестку без крюков и лапок	а) б)	Пучок арматурный в сечении: а) - без канала б) - в канале
	Стык внахлестку сваркой одним фланговым швом		Каркас плоский или сетка
	Стык внахлестку двумя фланговыми швами		Каркасы плоские или сетки при совмещенном изображении
	Стык стержней контактной сваркой		Маркировка позиций в арматурных чертежах с сокращенной выноской
	Стык парными накладками сваркой двумя фланговыми швами		Маркировка позиций в арматурных чертежах с полной выноской
	Стык парными накладками сваркой четырьмя фланговыми швами		Маркировка позиций в арматурных чертежах с полной выноской при указании шага стержней

Условные обозначения на чертежах

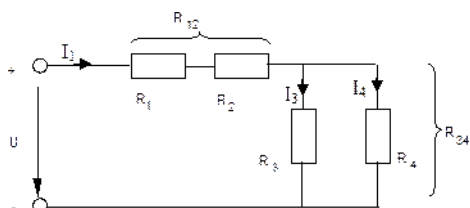
Наименование	Изображение в плане	Изображение в разрезе
Проем (проектируемый без заполнения)		
Проемы:		
а) без четверти		
б) с четвертью		
Пандус		
Отмостка		

ОСНОВЫ ЭЛЕКТРОТЕХНИКИ

Расчет электрической цепи постоянного тока.

Цель работы: Научиться определять расчетным путём эквивалентное сопротивление, токи и напряжения на каждом резисторе, а так же общий ток, напряжение. Мощность, количество электроэнергии

Общие сведения: Цепь состоит из последовательно (R_1 и R_2) и параллельно (R_3 и R_4) соединенных резисторов.



Чтобы вычислить полное сопротивление цепи сначала определяют эквивалентное сопротивление параллельного участка:

$$R_{34} = \frac{R_3 R_4}{R_3 + R_4}.$$

Затем определяют эквивалентное сопротивление всей цепи, состоящей теперь из трёх последовательно соединённых сопротивлений:

$$R_{\Sigma} = R_1 + R_2 + R_{34}.$$

Для расчёта токов в этой цепи необходимо сначала определить по закону Ома ток в эквивалентном сопротивлении, он же в сопротивлениях R_1 и R_2 :

$$I_1 = \frac{U}{R_3}$$

После этого опять же по закону Ома определяются напряжение на участке с параллельным соединением и токи в параллельных ветвях:

$$U_{34} = I_1 R_{34}; \quad I_3 = \frac{U_{34}}{R_3}; \quad I_4 = \frac{U_{34}}{R_4}$$

Мощность цепи определяется : $P = I U$

ПМ.01 ВЫПОЛНЕНИЕ ПРОСТЫХ РАБОТ ПРИ ИЗГОТОВЛЕНИИ И МОНТАЖЕ АРМОКОНСТРУКЦИЙ

Стальная арматура

Большое количество стали используют в качестве арматуры в железобетоне (около 50-100кг на 1м³). Для армирования железобетона применяют отдельные стержни, проволоку, сетки, каркасы и закладные детали. Арматура бывает напрягаемая и ненапрягаемая.



АРМАТУРНЫЕ РАБОТЫ

Арматурные элементы





АРМАТУРНЫЕ РАБОТЫ НА СТРОЙПЛОЩАДКЕ

1

СОСТАВ АРМАТУРНЫХ РАБОТ

ПОДГОТОВИТЕЛЬНЫЕ

- Транспортировка
- Приемка и разгрузка
- Складирование

ЗАГОТОВИТЕЛЬНЫЕ

- Очистка, правка
- Резка, гибка
- Соединения (вязка, сварка)

МОНТАЖНЫЕ

- Сборка каркасов
- Установка каркасов и сеток

КЛАССЫ АРМАТУРНОЙ СТАЛИ

Чем выше класс арматуры, тем выше ее прочность. Арматура класса А-1 является горячекатаной гладкой.

Остальные классы арматуры от А-II и выше представляют собой горячекатаную стержневую арматуру.

периодического профиля. С целью упрочнения ее можно подвергнуть после проката термомеханической обработке.

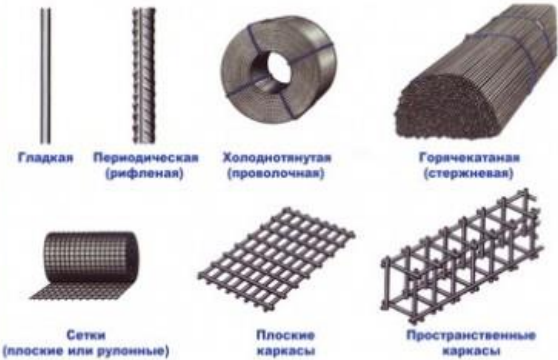
Классы термически упрочненной арматуры подразделяют на: Аt-III, Аt-IV, Аt-V, Аt-VI, Аt-VII.

Стержневая арматура класса А-IV и выше маркируется на концах краской определенного цвета:

● А-IV (А800); А-V (А800); А-VI (А1000)	● А-VI С; Аt-V К
● А-VI (А1000); Аt-III; Аt-V	● Аt-III С; Аt-IV С; Аt-V СК
● А-V (А800); Аt-IV К; Аt-V СК; Аt-V К; Аt-VI	

Обозначения: "С" - свариваемая; "К" - повышенной стойкости к коррозии; "Т" - термически упрочненная; "В" - упрочненная вытязкой; АI - гладкая; АII, АIII, АIV - гладкая и периодическая; АV, АVI - периодическая

ВИДЫ АРМАТУРНОЙ СТАЛИ И ИЗДЕЛИЙ



ТРАНСПОРТИРОВАНИЕ арматурной стали выполняется с учетом массы, габаритов и гибкости стержней и упаковки.

При перевозке каркасов обеспечивают неизменность конструкции (размеров и габаритов), сохранность соединений. Каркасы укладывают на деревянные подкладки, надежно закрепляют их в кузове автомобиля. При необходимости используют арматурное усиление, устанавливают распорки, растяжки.

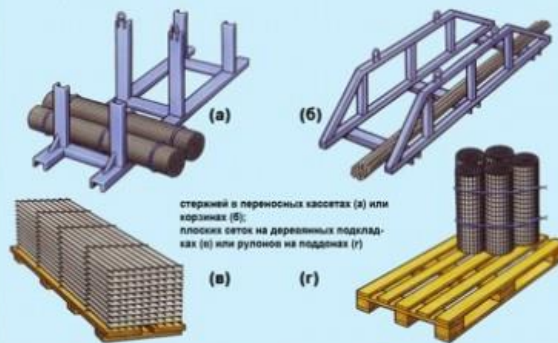
РАЗГРУЗКУ И СКЛАДИРОВАНИЕ выполняют согласно проекту производства работ. В нем

указаны схемы строповки арматуры, грузозахватные приспособления, способы обвязки груза.

ПРИЕМКА арматуры: при внешнем осмотре проверяют отсутствие трещин, раковин, распушения (допускаются отдельные незначительные вмятины и ржавчина); на сетках и каркасах - однородность стержней (допускается разница по диаметру на один номер), целостность сварных соединений. Обмер арматуры: проверка длины, диаметра, местной кривизны стержней (допускается кривизна 6 мм / пог.метр); соответствие ГОСТ и сертификатам.

СКЛАДИРОВАНИЕ АРМАТУРЫ

Порядок складирования арматурных элементов выбирается с учетом их подачи на монтаж



ЗАГОТОВКА АРМАТУРЫ

ОЧИСТКА

Ручной электроинструмент для очистки арматуры



при ручной или механизированной очистке арматуры от окислы и ржавчины работать в защитных очках и перчатках; очищать арматуру от ржавчины и окислы руками, даже в перчатках, **ЗАПРЕЩЕНО!**

РЕЗКА



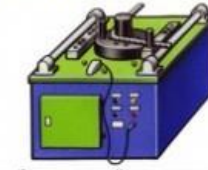
Станок для резки



ТБ

- проверьте заточку отрезных ножей;
- на станке должна быть табличка с указанием максимального диаметра отрезаемых стержней;
- **запрещается** отрезать стержни длиной менее 30 см без специальных приспособлений, предохраняющих от разлета стержней;
- начинать резку арматуры только после разгона махового колеса;
- выполнять резку только той арматурой, для которой предназначен станок;
- держать руки на расстоянии не менее 20 см от места резки;
- работать обязательно в защитных очках и перчатках

ГИБКА



Гибка арматуры на ручном приспособлении



ТБ

- останавливайте гибочный диск перед закладкой арматурных стержней;
- замените упоры и гибочные пальцы только после остановки станка;
- при гибке одновременно нескольких стержней используйте специальный держатель, фиксирующий их в одной плоскости;
- **запрещается** нагревать стержни для облегчения их изгиба;
- **запрещается** изгибать стержни большего диаметра, чем позволяют технические характеристики станка;
- предназначенные для гибки вручную рукоятки перемещать только от себя и вперед;
- **запрещается** удлинять рукоятки трубами и другими предметами;
- **запрещается** для приложения усилия использовать массу тела

Проведение инструктажей по охране труда

